

Caractéristiques

- Le système Unitwall® 2500 UT SGT est un mur-rideau prévitré unitisé qui utilise un ruban de vitrage structural (abrégé SGT en anglais) VHB^{MC} de 3M^{MC}
- Ligne de vision de 2-1/2 po (63,5 mm).
 - 7-1/2 po (190,5 mm) captif et 6-1/2 po (165,1 mm) SGT à quatre côtés avec un remplissage de 1 po (25,4 mm)
 - 8-1/4 po (209,6 mm) captif et 7-1/4 po (184,2 mm) SGT à quatre côtés avec un remplissage de 1-3/4 po (44,5 mm)
- Avec le SGT, contrairement au silicone, pas besoin d'attendre un temps de séchage. Les unités sont immédiatement prêtes à être manipulées/expédiées
- Barrière thermique en polyamide brevetée
- Assemblage à l'usine avec vis et cannelures
- Panneaux vitrés à l'usine offerts en option :
 - Verre isolant de 1 po (25,4 mm) et de 1-3/4 po (44,5 mm)
 - Tympan isolant de 1 po (25,4 mm) et de 1-3/4 po (44,5 mm)
- Trois types de systèmes offerts :
 - Système intégré
 - Système SGT quatre faces (aspect de vitrage extérieur complet)
 - Système SGT vertical double face (capturé horizontalement)
- Pas de joints appliqués en extérieur. Peut être entièrement installé de l'intérieur, ce qui permet de faire des économies sur les coûts d'installation
- Composants d'extrusion arrière de tympan disponibles avec des options d'évents/ évacuation à égalisation de pression améliorée
- Possibilité de revitrage extérieur
- Coins intérieurs et extérieurs de 90° et 135°
- Ancrage à la surface de la dalle entièrement réglable de ±1 po (25,4 mm) vers l'intérieur et l'extérieur, de haut en bas, ou de gauche à droite.
- Essais complets selon les normes nord-américaines, y compris les normes sismiques, thermiques et acoustiques
- Option deux couleurs
- Option de finis anodisés Permanodic®
- Offert dans un choix de finis peints standards et hors série
- Soutien technique complet de 3M^{MC} pour applications de vitrage avec le ruban de vitrage structural (SGT) VHB^{MC} de 3M^{MC}

Caractéristiques en option

- Renforts d'acier
- Peut accueillir des fenêtres GLASSvent® UT de type système intégré
- Ensembles de matrice Profit\$Maker® Plus aussi offerts

Applications du produit

- Convient aux constructions neuves ou modernisées
- Idéal pour les immeubles de moyenne ou de grande hauteur

Pour l'application de produits spécifiques,
consulter votre représentant Kawneer.

Les lois et les codes du bâtiment régissant la conception et l'utilisation de produits Kawneer, tels que les produits d'entrée, de fenêtres et de murs rideaux vitrés varient grandement. Kawneer ne contrôle pas la sélection des configurations de produits, du choix de quincaillerie ou du verre, et décline toute responsabilité en la matière.

Kawneer se réserve le droit de modifier les configurations sans préavis lorsque jugé nécessaire pour améliorer le produit.

© 2019, Kawneer Company, Inc.

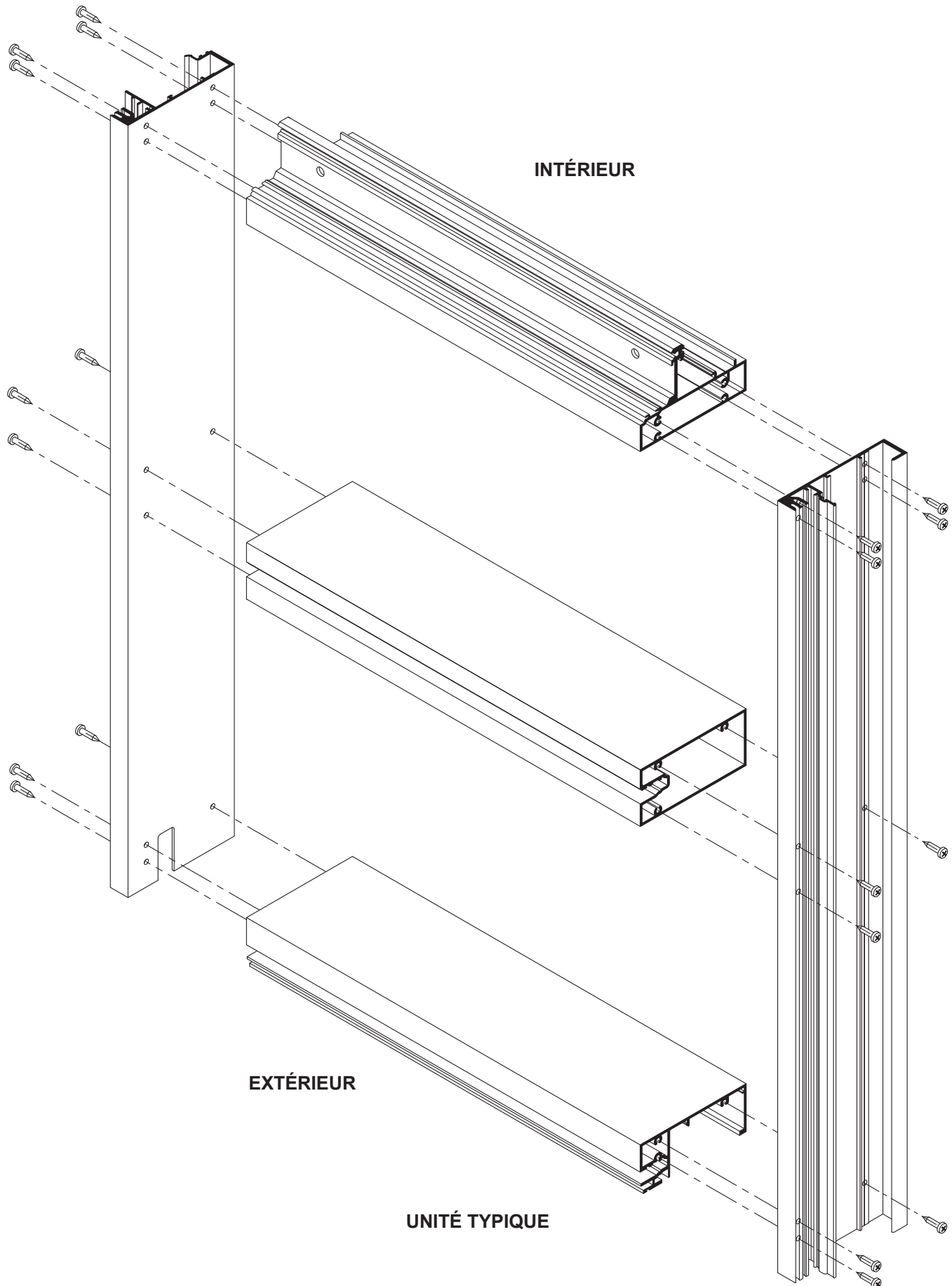
Architectes – La plupart des profilés et des types de fenêtres présentés dans ce manuel sont des produits standard pour Kawneer. Ces concepts ont été développés et modifiés afin de vous permettre de donner libre cours à votre créativité. Quelques détails divers ne sont pas standard et sont destinés à démontrer de quelle façon le système peut être modifié pour plus de souplesse de design. Pour obtenir de l'assistance sur l'application de ces produits, veuillez contacter votre représentant Kawneer.

VUES SCHÉMATIQUES	4 et 5
PANNEAUX DE REMPLISSAGE 1 PO (25,4 MM)	
SYSTÈME CAPTIF	6
SYSTÈME SGT À QUATRE CÔTÉS	7
SYSTÈME SGT VERTICAL	8
COINS	9 et 10
FENÊTRES GLASSvent® UT	11
PANNEAUX DE REMPLISSAGE 1-3/4 PO (44,5 MM)	
SYSTÈME CAPTIF	12
SYSTÈME SGT À QUATRE CÔTÉS	13
SYSTÈME SGT VERTICAL	14
COINS	15 et 16
FENÊTRES GLASSvent® UT	17
ANCRAGES	18
GRAPHIQUES DES LIMITES DE CHARGE DUE	
À LA POUSSÉE DU VENT	19 à 22
GRAPHIQUES DES LIMITES DE CHARGE PERMANENTE	23 et 24
GRAPHIQUES DE RENDEMENT THERMIQUE	25 à 45

La conversion des unités de mesure en unités métriques (SI) est présentée tout au long de ces détails comme référence. Les nombres indiqués entre parenthèses () sont des millimètres à moins d'indication contraire.

Vous trouverez à l'intérieur de ces détails les unités métriques (SI) suivantes:

- m – mètre
- cm – centimètre
- mm – millimètre
- s – seconde
- Pa – pascal
- MPa – mégapascal



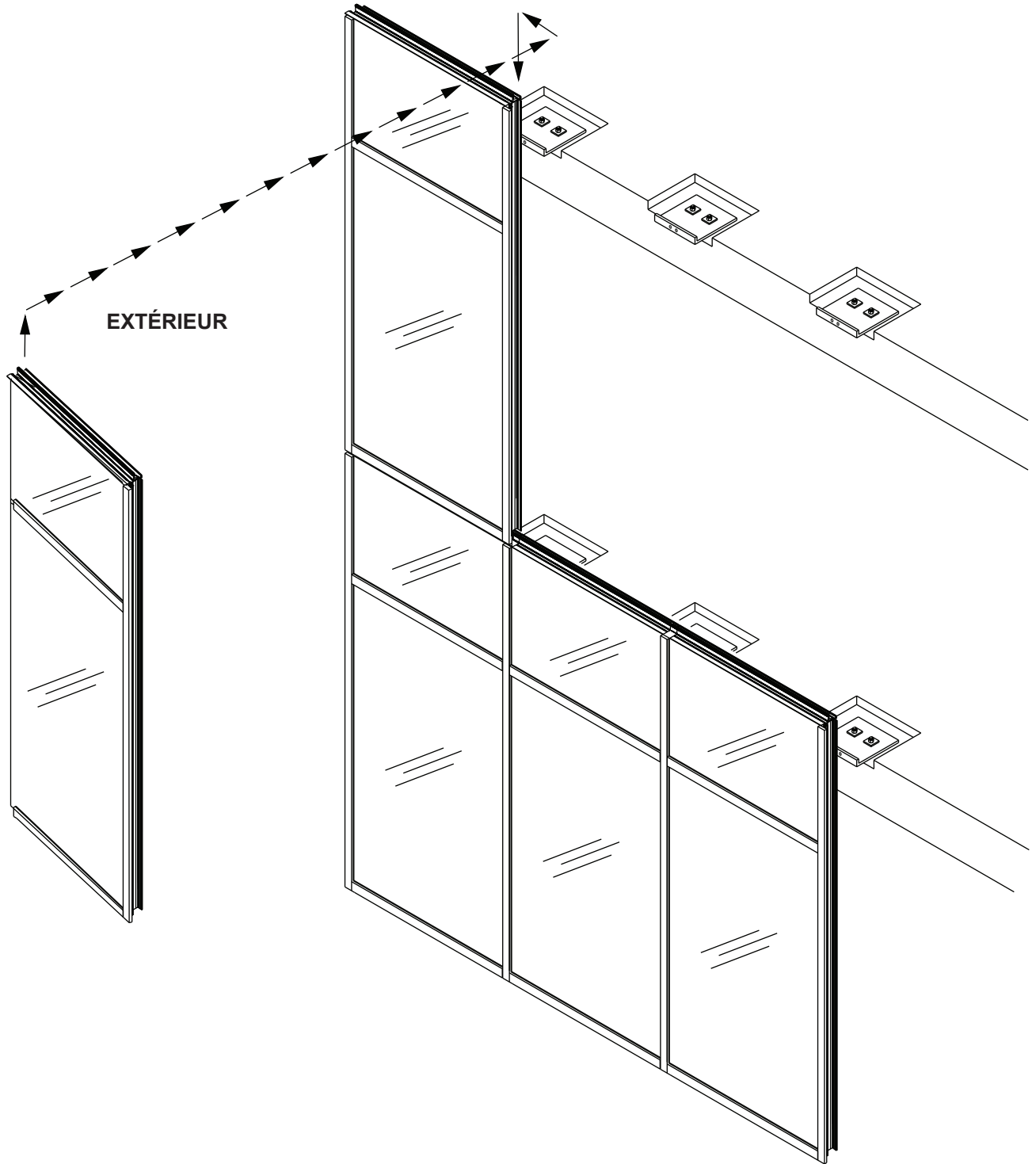
Les lois et les codes du bâtiment régissant la conception et l'utilisation de produits Kawneer, tels que les produits d'entrée, de fenêtres et de murs rideaux vitrés varient grandement. Kawneer ne contrôle pas la sélection des configurations de produits, du choix de quincaillerie ou du verre, et décline toute responsabilité en la matière.

Kawneer se réserve le droit de modifier les configurations sans préavis lorsque jugé nécessaire pour améliorer le produit.

© 2019, Kawneer Company, Inc.

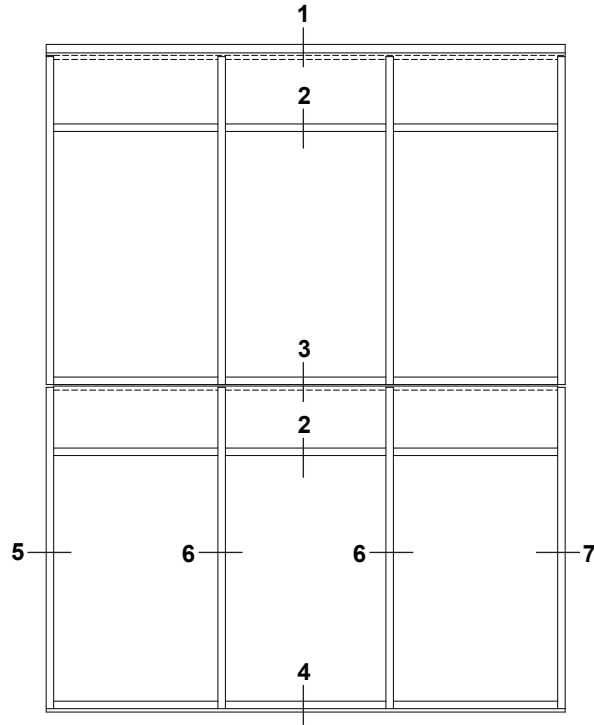
Les lois et les codes du bâtiment régissant la conception et l'utilisation de produits Kawneer, tels que les produits d'entrée, de fenêtres et de murs rideaux vitrés varient grandement. Kawneer ne contrôle pas la sélection des configurations de produits, du choix de quincaillerie ou du verre, et décline toute responsabilité en la matière.

Kawneer se réserve le droit de modifier les configurations sans préavis lorsque jugé nécessaire pour améliorer le produit.
© 2019, Kawneer Company, Inc.

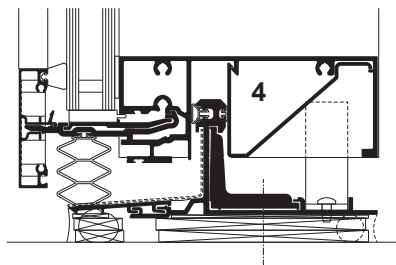
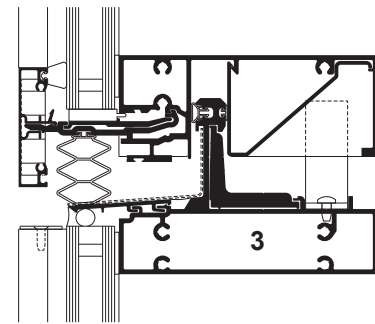
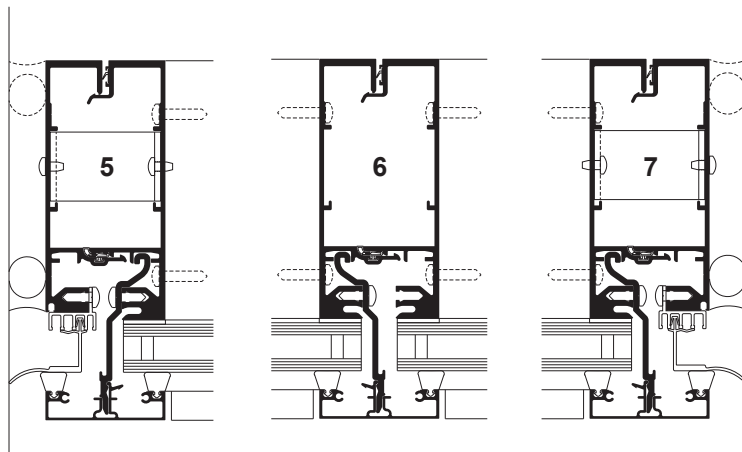
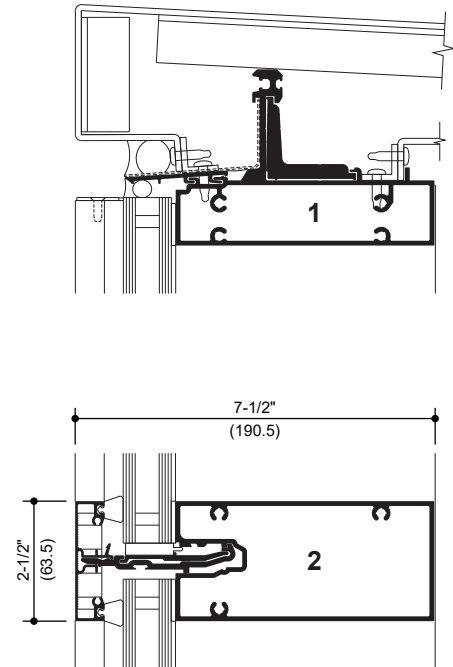


SYSTÈME INTÉGRÉ ILLUSTRÉ

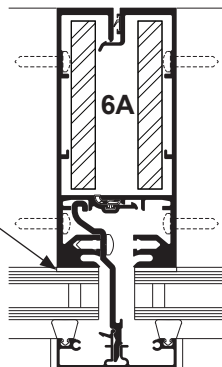
Pour de l'information supplémentaire et les détails de CAO, consultez le site www.kawneer.com



ÉLÉVATION TYPIQUE
(SYSTÈME INTÉGRÉ)



Ruban de vitrage structural
(par des tiers)*



RENFORTS D'ACIER
EN OPTION,
TEL QUE REQUIS

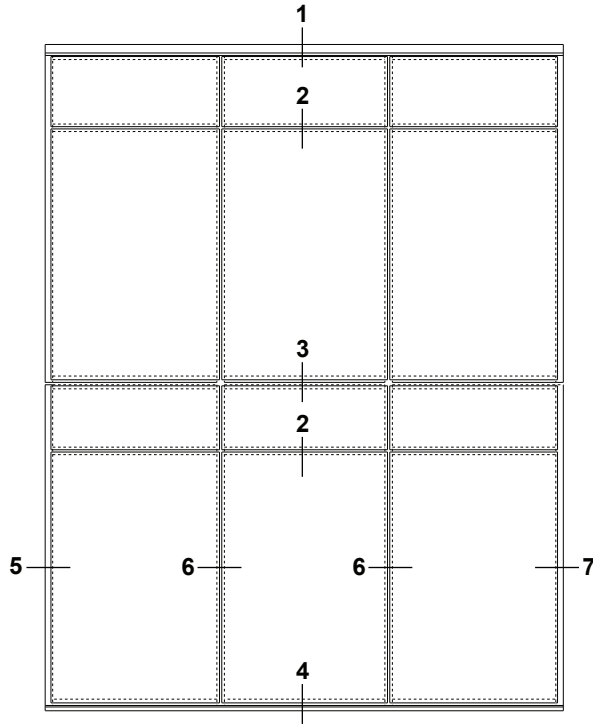
* REMARQUE À L'INTENTION DE L'INSTALLATEUR : L'installateur est responsable des vérifications et approbations de compatibilité requises auprès du fabricant de ruban de vitrage structural et du fabricant des unités de verre isolantes.

Les lois et les codes du bâtiment régissant la conception et l'utilisation de produits Kawneer, tels que les produits d'entrée, de fenêtres et de murs rideaux vitrés varient grandement. Kawneer ne contrôle pas la sélection des configurations de produits, du choix de quincaillerie ou du verre, et décline toute responsabilité en la matière.

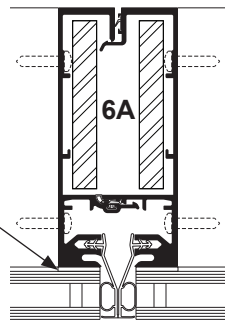
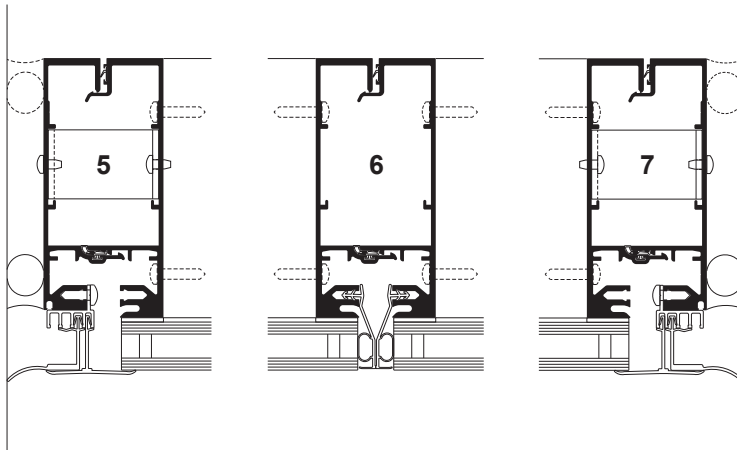
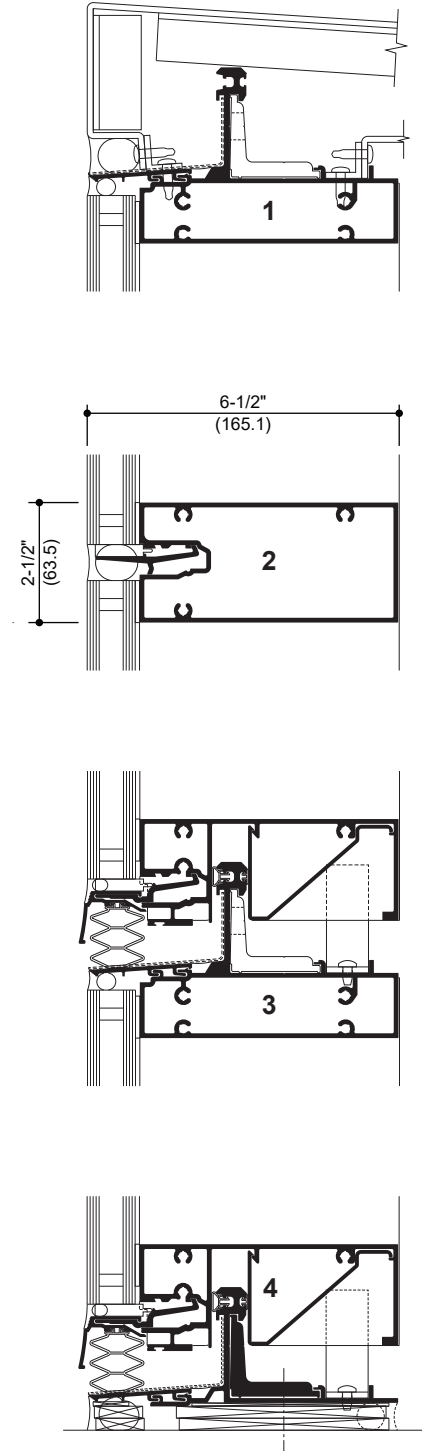
Kawneer se réserve le droit de modifier les configurations sans préavis lorsque jugé nécessaire pour améliorer le produit.

© 2019, Kawneer Company, Inc.

Pour de l'information supplémentaire et les détails de CAO, consultez le site www.kawneer.com



ÉLÉVATION TYPIQUE
(SYSTÈME SGT QUATRE-FACES)



Ruban de vitrage structural
(par des tiers)*

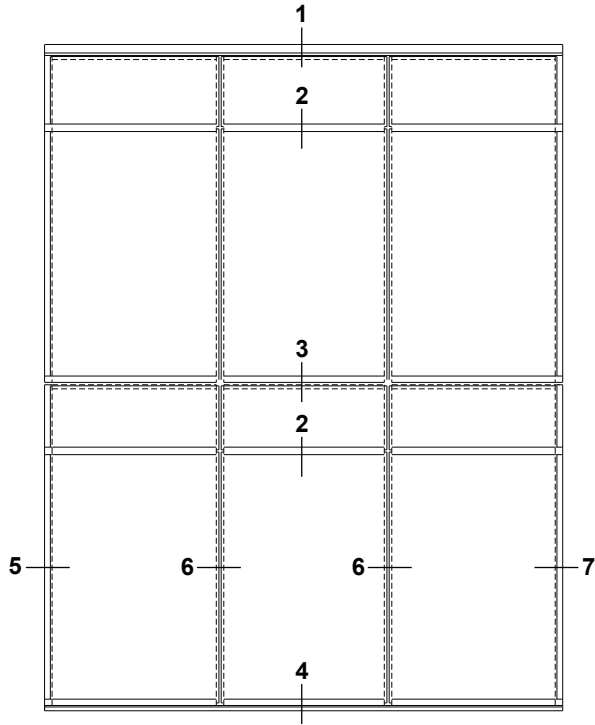
RENFORTS D'ACIER
EN OPTION,
TEL QUE REQUIS

* REMARQUE À L'INTENTION DE L'INSTALLATEUR : L'installateur est responsable des vérifications et approbations de compatibilité requises auprès du fabricant de ruban de vitrage structural et du fabricant des unités de verre isolantes.

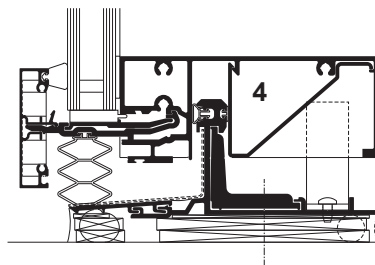
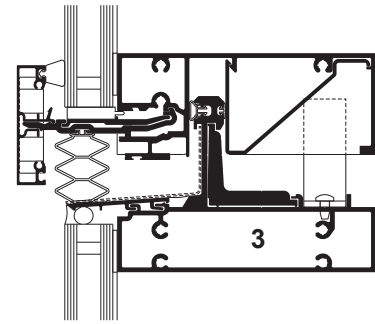
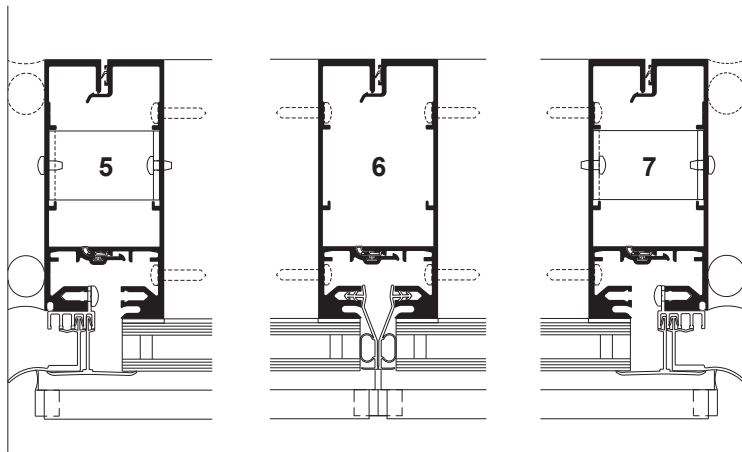
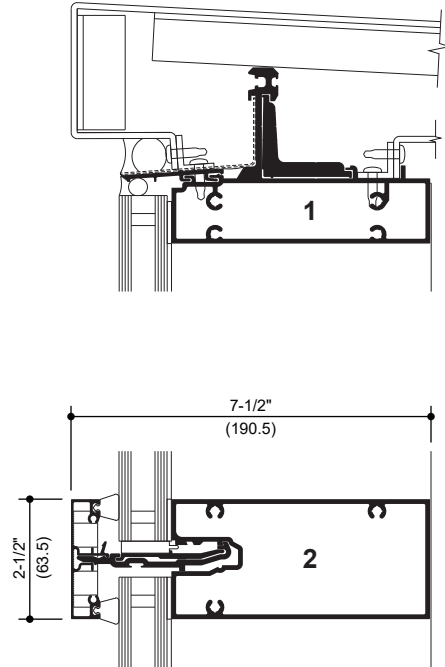
Les lois et les codes du bâtiment régissant la conception et l'utilisation de produits Kawneer, tels que les produits d'entrée, de fenêtres et de murs rideaux vitrés varient grandement. Kawneer ne contrôle pas la sélection des configurations de produits, du choix de quincaillerie ou du verre, et décline toute responsabilité en la matière.

Kawneer se réserve le droit de modifier les configurations sans préavis lorsque jugé nécessaire pour améliorer le produit.
© 2019, Kawneer Company, Inc.

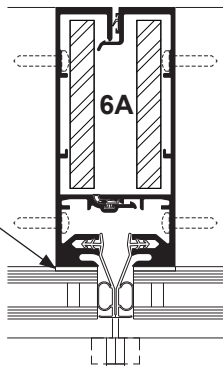
Pour de l'information supplémentaire et les détails de CAO, consultez le site www.kawneer.com



ÉLEVATION TYPIQUE
(SYSTÈME SGT VERTICAL)



Ruban de vitrage structural
(par des tiers)*



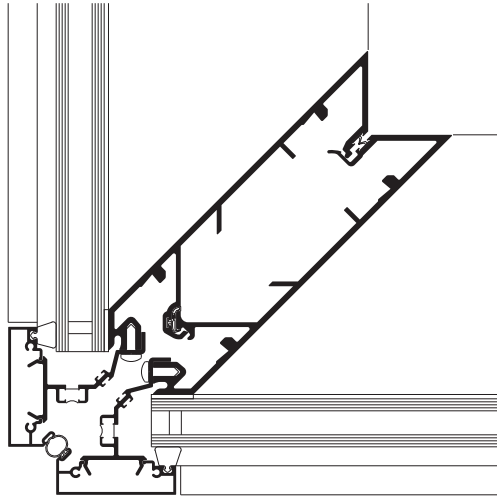
RENFORTS D'ACIER
EN OPTION,
TEL QUE REQUIS

* REMARQUE À L'INTENTION DE L'INSTALLATEUR : L'installateur est responsable des vérifications et approbations de compatibilité requises auprès du fabricant de ruban de vitrage structural et du fabricant des unités de verre isolantes.

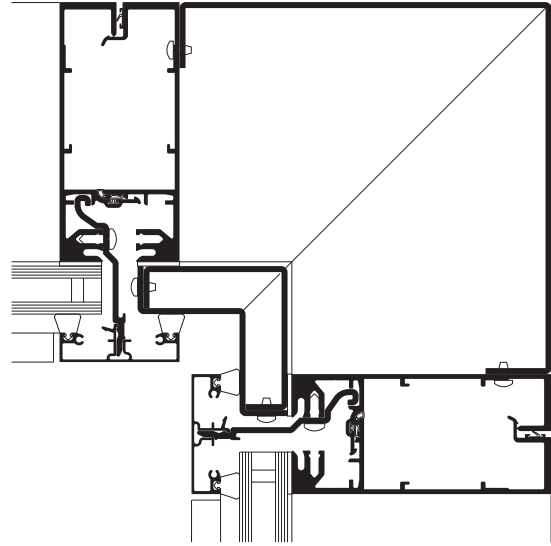
Les lois et les codes du bâtiment régissant la conception et l'utilisation de produits Kawneer, tels que les produits d'entrée, de fenêtres et de murs rideaux vitrés varient grandement. Kawneer ne contrôle pas la sélection des configurations de produits, du choix de quincaillerie ou du verre, et décline toute responsabilité en la matière.

Kawneer se réserve le droit de modifier les configurations sans préavis lorsque jugé nécessaire pour améliorer le produit.
© 2019, Kawneer Company, Inc.

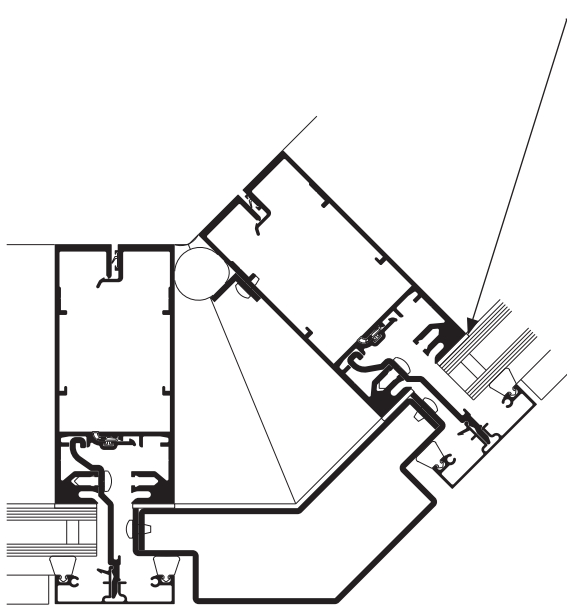
Pour de l'information supplémentaire et les détails de CAO, consultez le site www.kawneer.com



COIN EXTÉRIEUR DE 90°

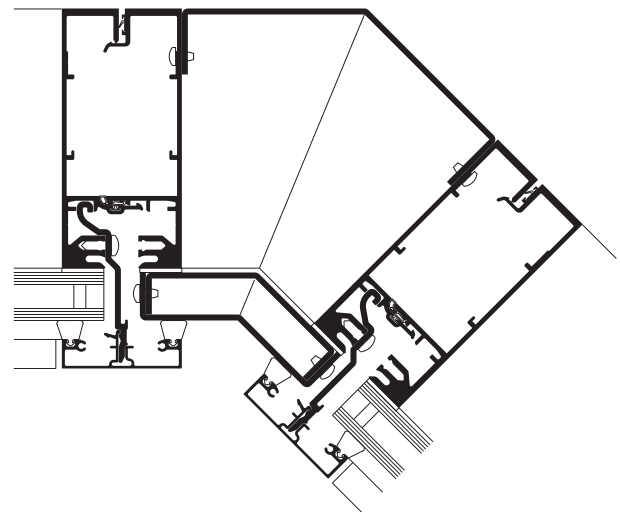


COIN INTÉRIEUR DE 90°



COIN EXTÉRIEUR DE 135°

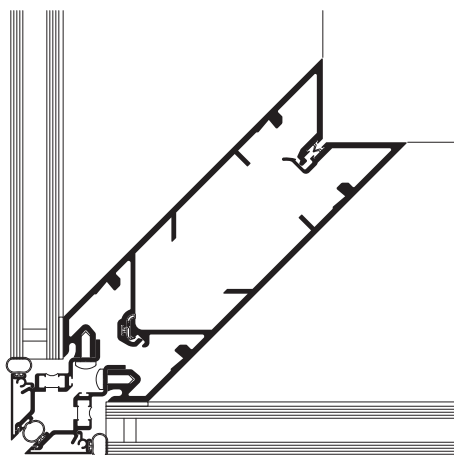
Ruban de vitrage structural
(par des tiers)*



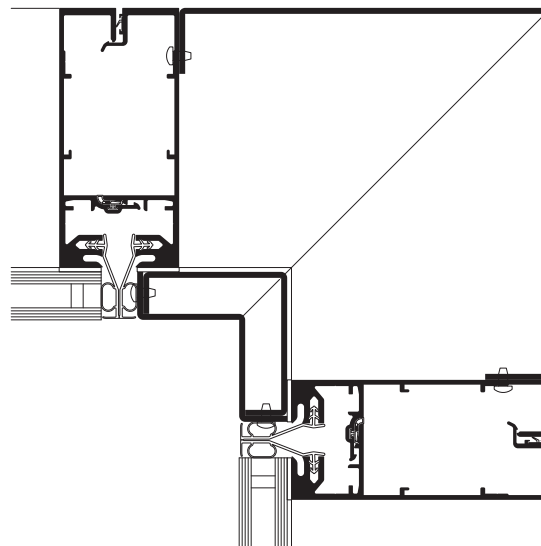
COIN INTÉRIEUR DE 135°

* REMARQUE À L'INTENTION DE L'INSTALLATEUR : L'installateur est responsable des vérifications et approbations de compatibilité requises auprès du fabricant de ruban de vitrage structural et du fabricant des unités de verre isolantes.

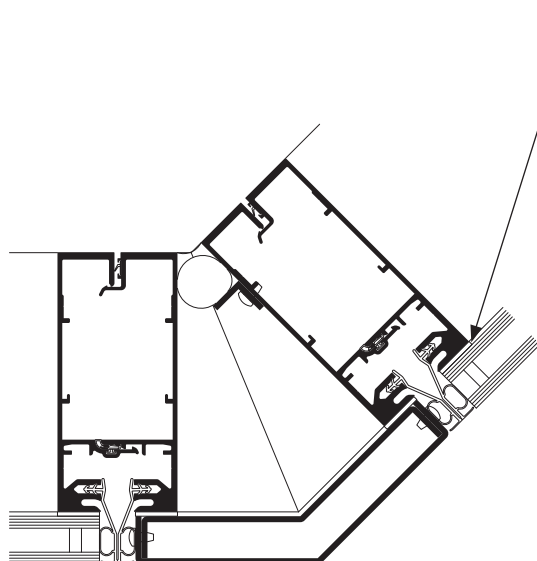
Pour de l'information supplémentaire et les détails de CAO, consultez le site www.kawneer.com



COIN EXTÉRIEUR SGT DE 90°

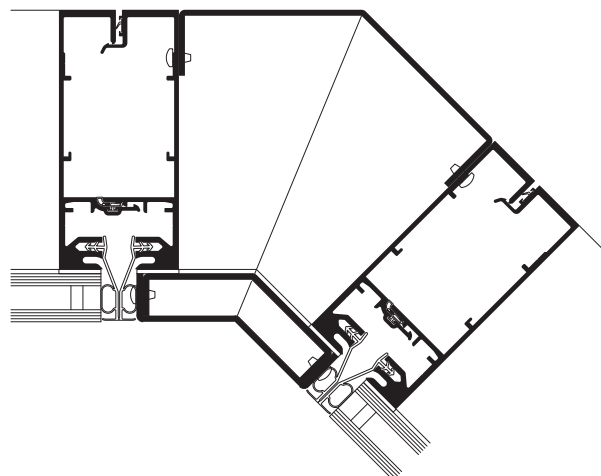


COIN INTÉRIEUR SGT DE 90°



Ruban de vitrage structural
(par des tiers)*

COIN EXTÉRIEUR SGT DE 135°



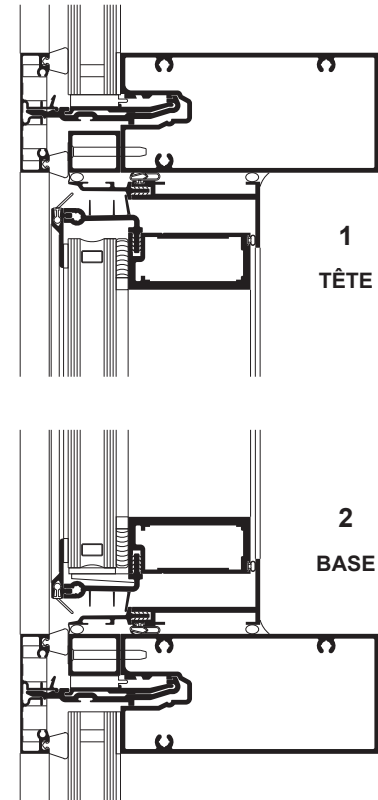
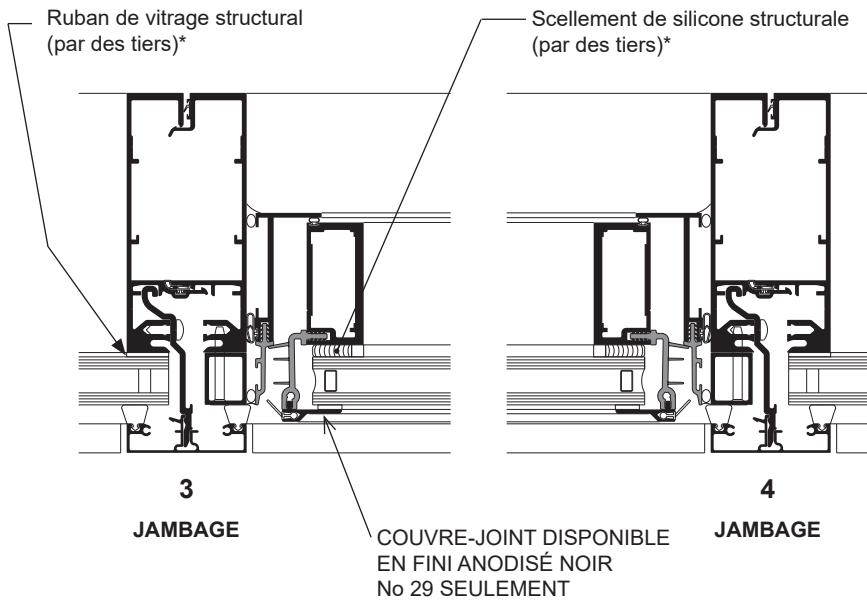
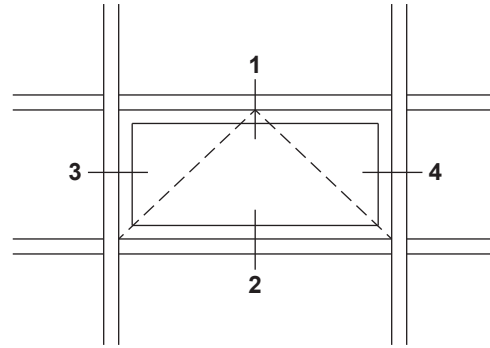
COIN INTÉRIEUR SGT DE 135°

* REMARQUE À L'INTENTION DE L'INSTALLATEUR : L'installateur est responsable des vérifications et approbations de compatibilité requises auprès du fabricant de ruban de vitrage structural et du fabricant des unités de verre isolantes.

Pour de l'information supplémentaire et les détails de CAO, consultez le site www.kawneer.com

Les lois et les codes du bâtiment régissant la conception et l'utilisation de produits Kawneer, tels que les produits d'entrée, de fenêtres et de murs rideaux vitrés varient grandement. Kawneer ne contrôle pas la sélection des configurations de produits, du choix de quincaillerie ou du verre, et décline toute responsabilité en la matière.

Kawneer se réserve le droit de modifier les configurations sans préavis lorsque jugé nécessaire pour améliorer le produit.
© 2019, Kawneer Company, Inc.

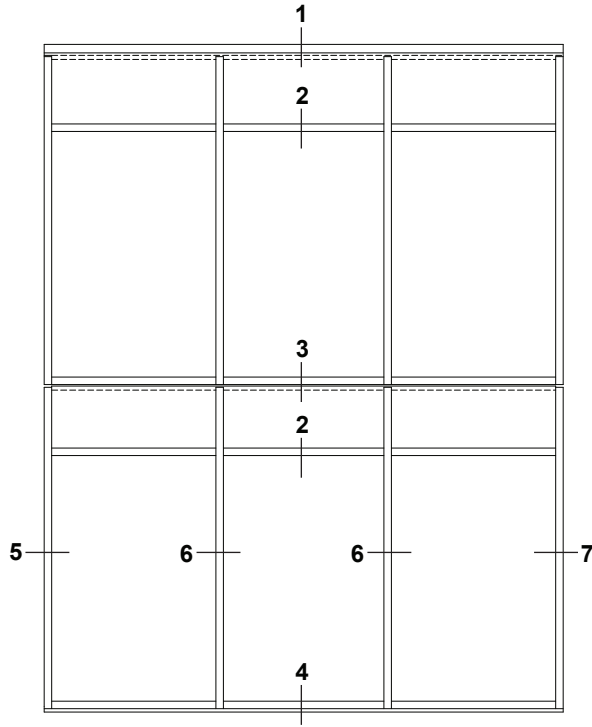


Fenêtre basculante s'ouvrant vers l'extérieur GLASSvent® UT illustrée
Fenêtre à battant similaire

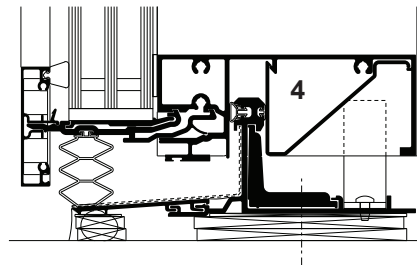
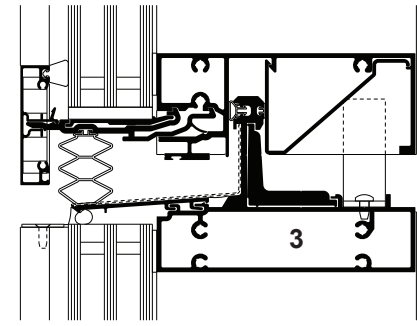
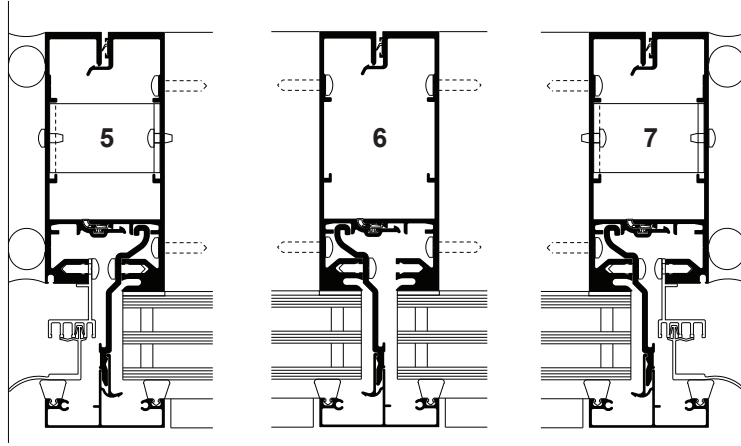
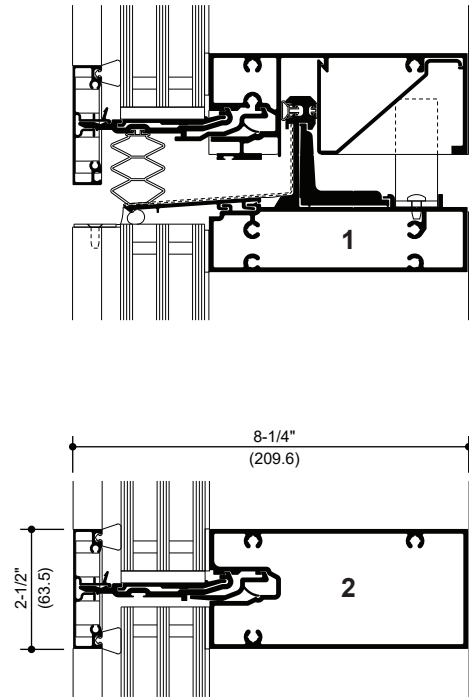
(avec système intégré seulement)

* REMARQUE À L'INTENTION DE L'INSTALLATEUR : L'installateur est responsable des vérifications et approbations de compatibilité requises auprès des fabricants de silicone structurale, de ruban de vitrage structural et des unités de verre isolantes.

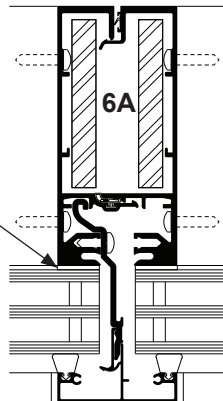
Pour de l'information supplémentaire et les détails de CAO, consultez le site www.kawneer.com



ÉLÉVATION TYPIQUE
(SYSTÈME INTÉGRÉ)



Ruban de vitrage structural
(par des tiers)*



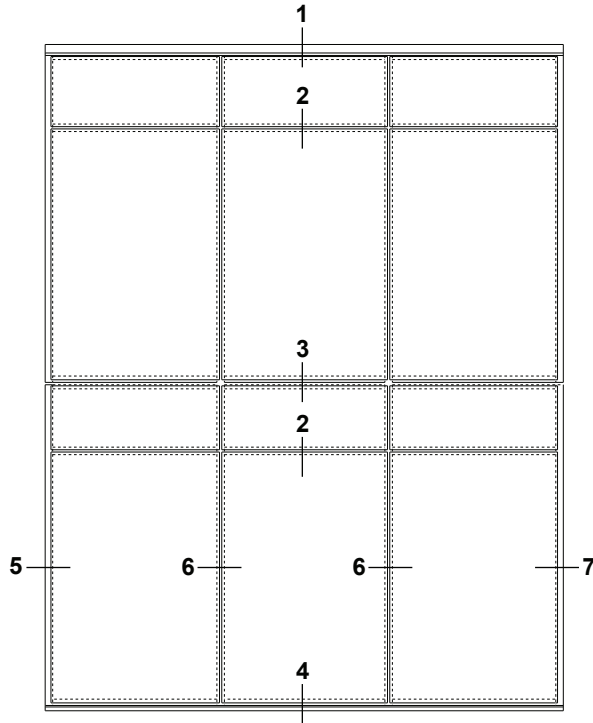
RENFORTS D'ACIER
EN OPTION,
TEL QUE REQUIS

* REMARQUE À L'INTENTION DE L'INSTALLATEUR : L'installateur est responsable des vérifications et approbations de compatibilité requises auprès du fabricant de ruban de vitrage structural et du fabricant des unités de verre isolantes.

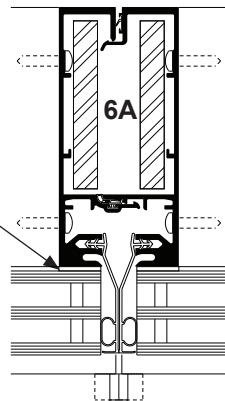
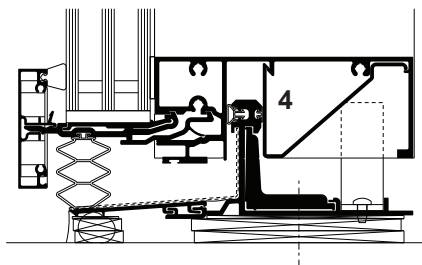
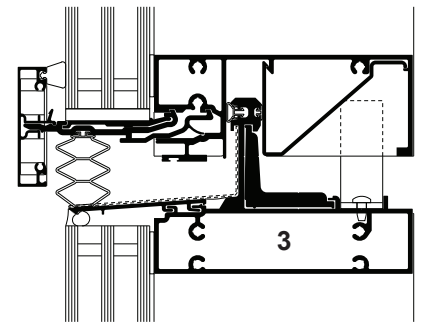
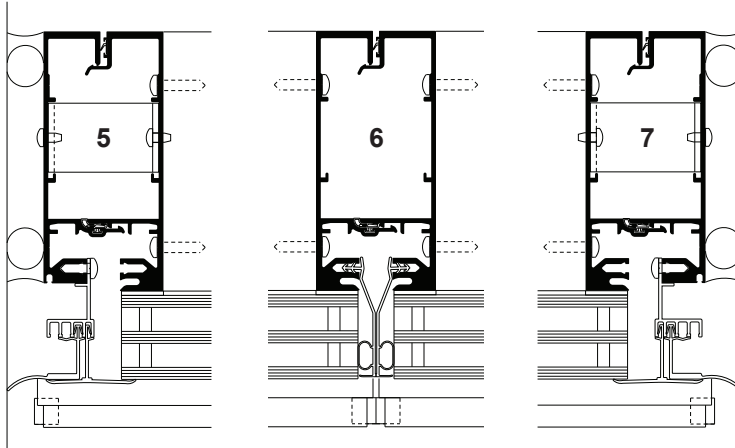
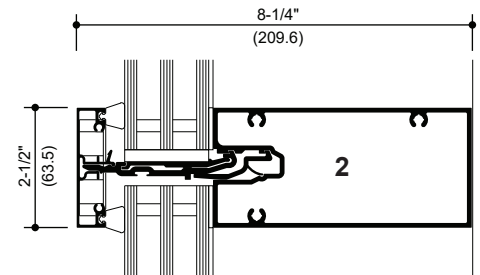
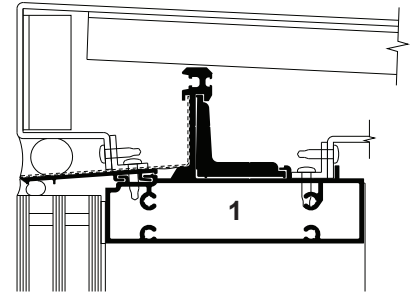
Les lois et les codes du bâtiment régissant la conception et l'utilisation de produits Kawneer, tels que les produits d'entrée, de fenêtres et de murs rideaux vitrés varient grandement. Kawneer ne contrôle pas la sélection des configurations de produits, du choix de quincaillerie ou du verre, et décline toute responsabilité en la matière.

Kawneer se réserve le droit de modifier les configurations sans préavis lorsque jugé nécessaire pour améliorer le produit.
© 2019, Kawneer Company, Inc.

Pour de l'information supplémentaire et les détails de CAO, consultez le site www.kawneer.com



ÉLÉVATION TYPIQUE
(SYSTÈME SGT QUATRE-FACES)



Ruban de vitrage structural
(par des tiers)*

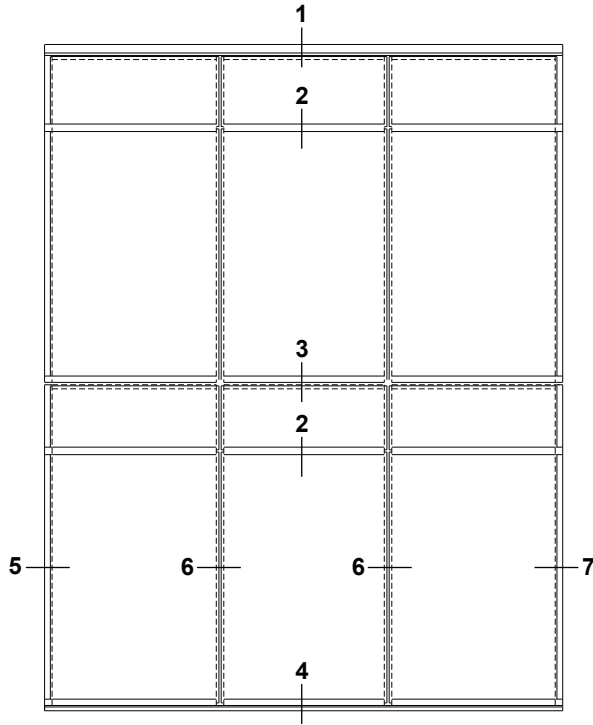
RENFORTS D'ACIER
EN OPTION,
TEL QUE REQUIS

* REMARQUE À L'INTENTION DE L'INSTALLATEUR : L'installateur est responsable des vérifications et approbations de compatibilité requises auprès du fabricant de ruban de vitrage structural et du fabricant des unités de verre isolantes.

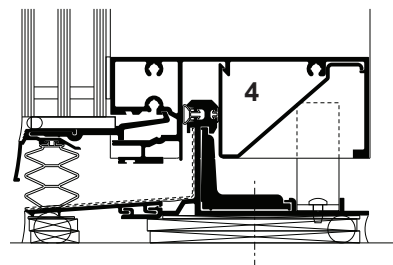
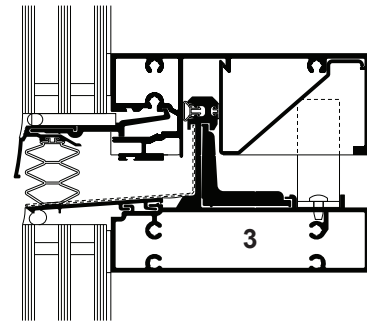
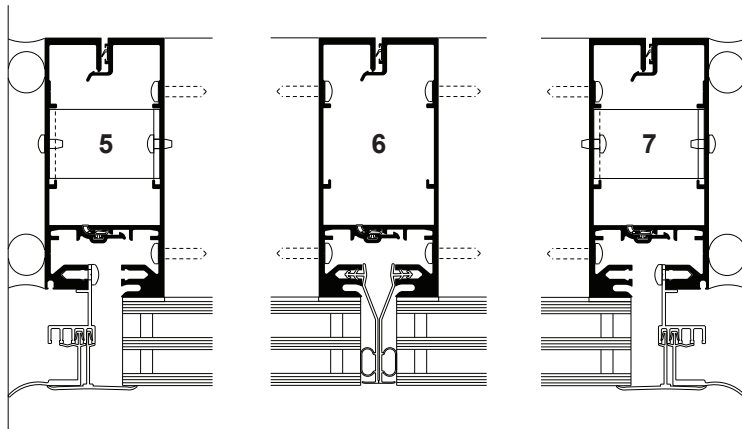
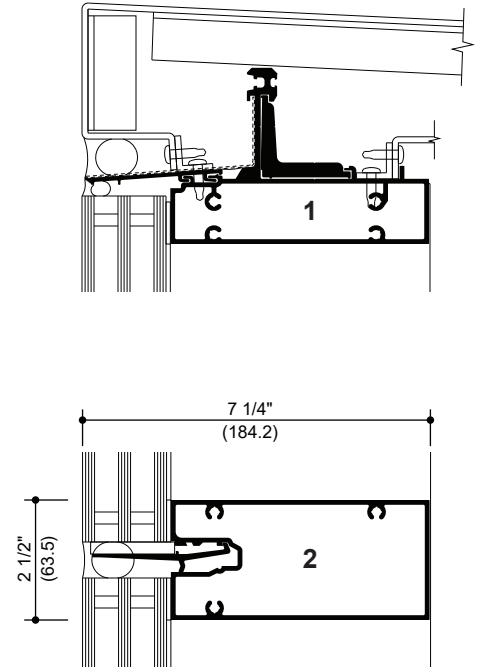
Les lois et les codes du bâtiment régissant la conception et l'utilisation de produits Kawneer, tels que les produits d'entrée, de fenêtres et de murs rideaux vitrés varient grandement. Kawneer ne contrôle pas la sélection des configurations de produits, du choix de quincaillerie ou du verre, et décline toute responsabilité en la matière.

Kawneer se réserve le droit de modifier les configurations sans préavis lorsque jugé nécessaire pour améliorer le produit.
© 2019, Kawneer Company, Inc.

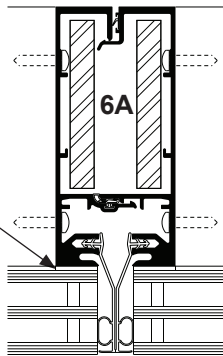
Pour de l'information supplémentaire et les détails de CAO, consultez le site www.kawneer.com



ÉLÉVATION TYPIQUE
(SYSTÈME SGT VERTICAL)



Ruban de vitrage structural
(par des tiers)*



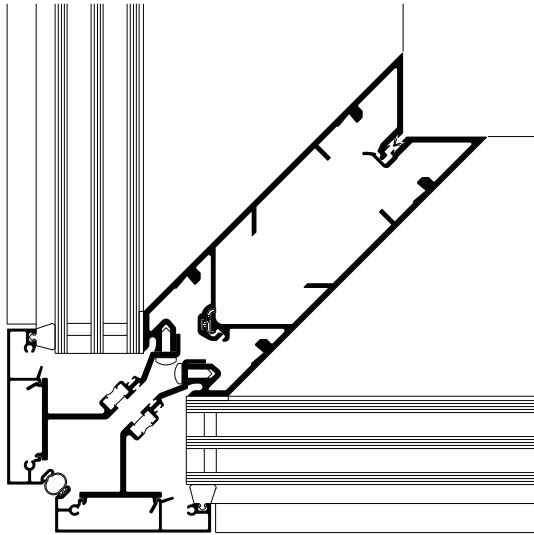
RENFORTS D'ACIER
EN OPTION,
TEL QUE REQUIS

* REMARQUE À L'INTENTION DE L'INSTALLATEUR : L'installateur est responsable des vérifications et approbations de compatibilité requises auprès du fabricant de ruban de vitrage structural et du fabricant des unités de verre isolantes.

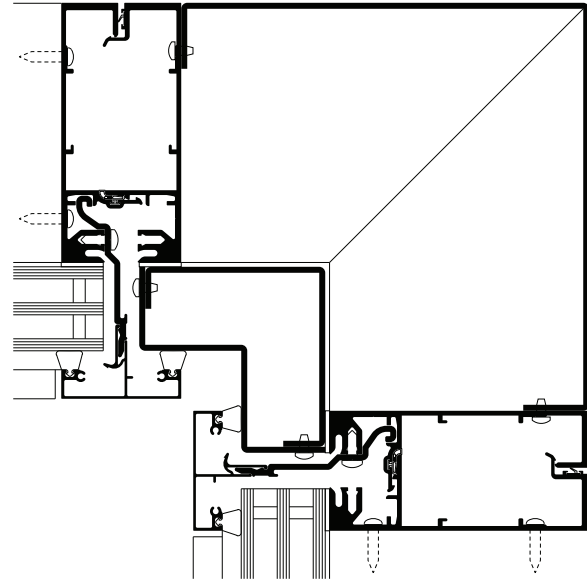
Les lois et les codes du bâtiment régissant la conception et l'utilisation de produits Kawneer, tels que les produits d'entrée, de fenêtres et de murs rideaux vitrés varient grandement. Kawneer ne contrôle pas la sélection des configurations de produits, du choix de quincaillerie ou du verre, et décline toute responsabilité en la matière.

Kawneer se réserve le droit de modifier les configurations sans préavis lorsque jugé nécessaire pour améliorer le produit.
© 2019, Kawneer Company, Inc.

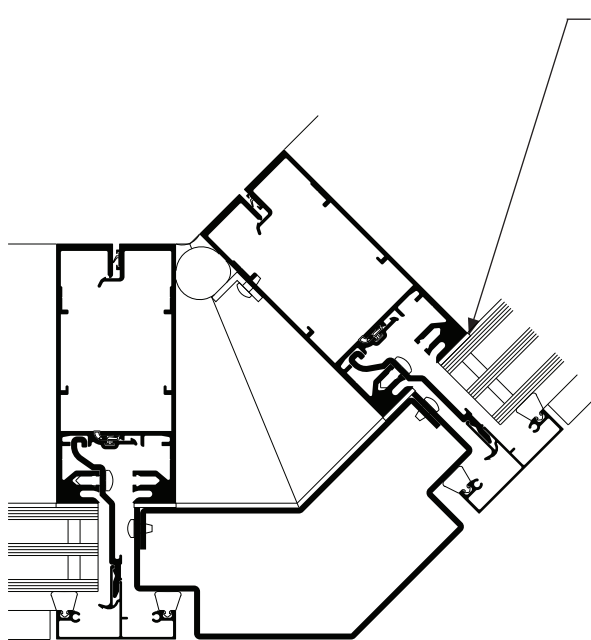
Pour de l'information supplémentaire et les détails de CAO, consultez le site www.kawneer.com



COIN EXTÉRIEUR DE 90°

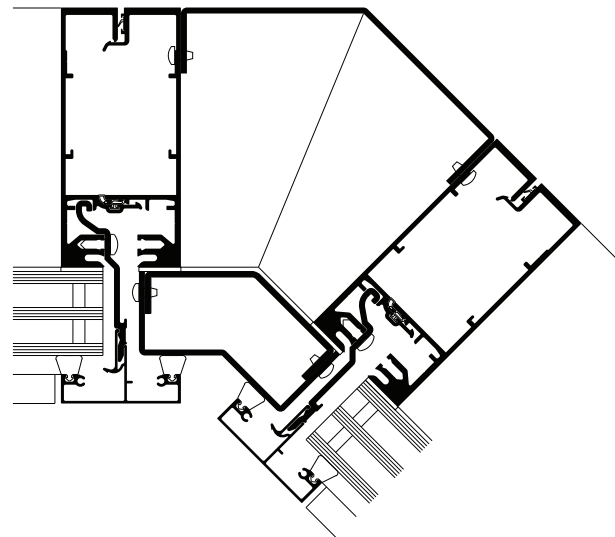


COIN INTÉRIEUR DE 90°



COIN EXTÉRIEUR DE 135°

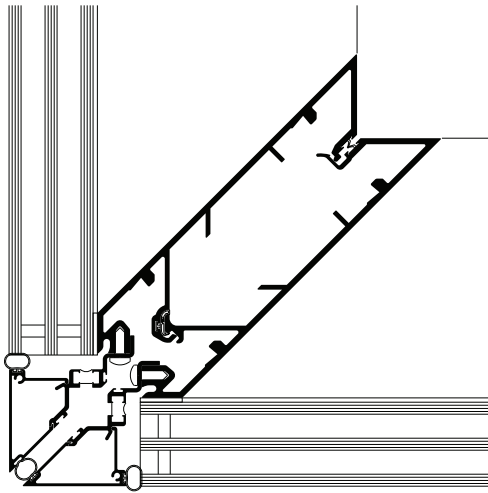
Ruban de vitrage structural
(par des tiers)*



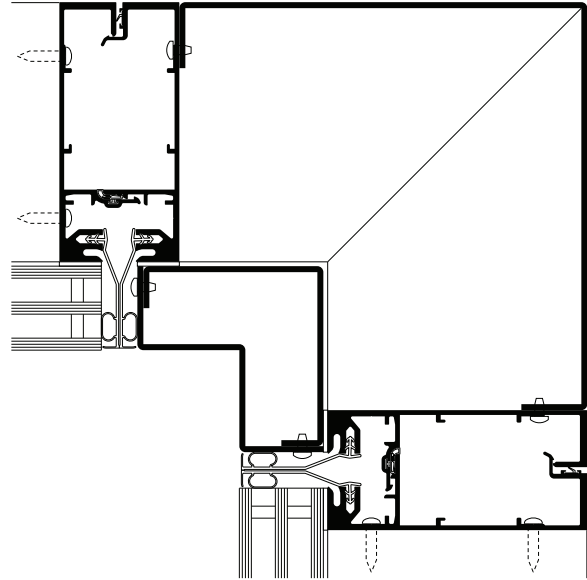
COIN INTÉRIEUR DE 135°

* REMARQUE À L'INTENTION DE L'INSTALLATEUR : L'installateur est responsable des vérifications et approbations de compatibilité requises auprès du fabricant de ruban de vitrage structural et du fabricant des unités de verre isolantes.

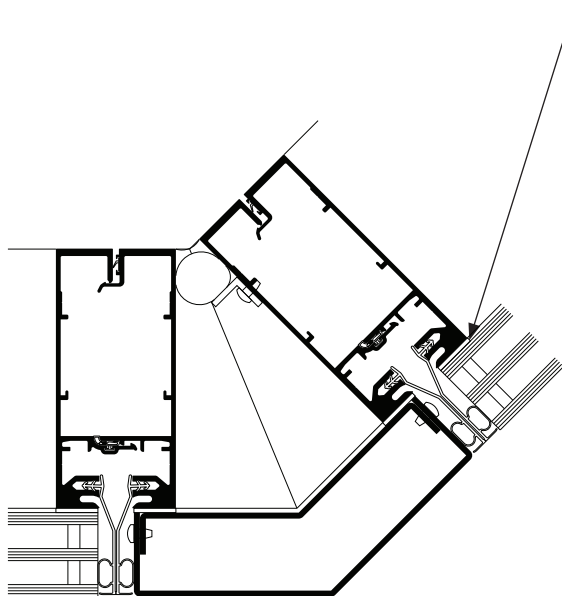
Pour de l'information supplémentaire et les détails de CAO, consultez le site www.kawneer.com



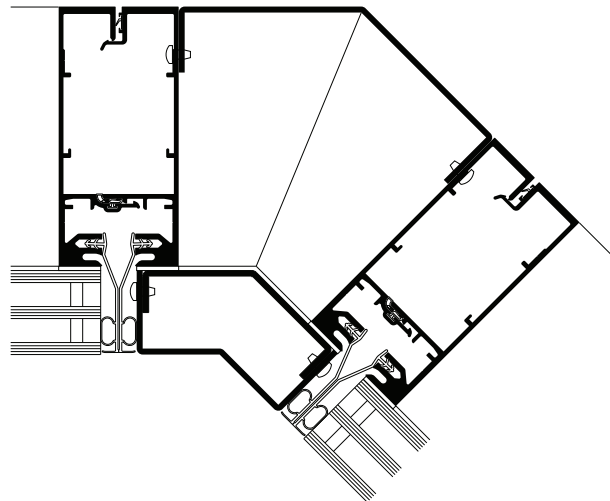
COIN EXTÉRIEUR SGT DE 90°



COIN INTÉRIEUR SGT DE 90°



COIN EXTÉRIEUR SGT DE 135°



COIN INTÉRIEUR SGT DE 135°

Les lois et les codes du bâtiment régissant la conception et l'utilisation de produits Kawneer, tels que les produits d'entrée, de fenêtres et de murs rideaux vitrés varient grandement. Kawneer ne contrôle pas la sélection des configurations de produits, du choix de quincaillerie ou du verre, et décline toute responsabilité en la matière.

Kawneer se réserve le droit de modifier les configurations sans préavis lorsque jugé nécessaire pour améliorer le produit.

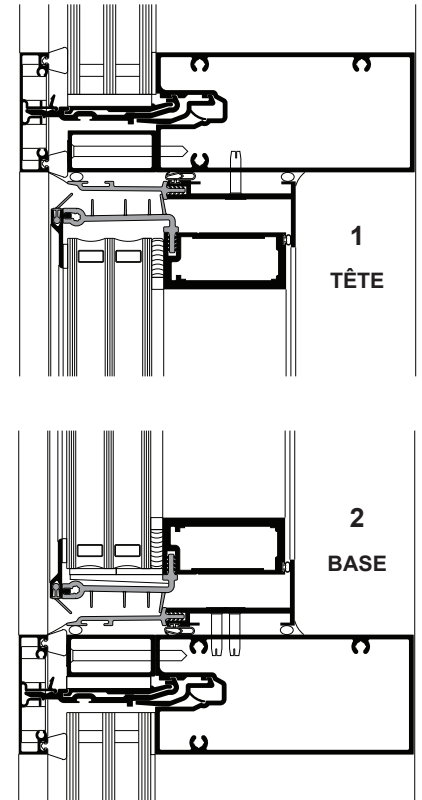
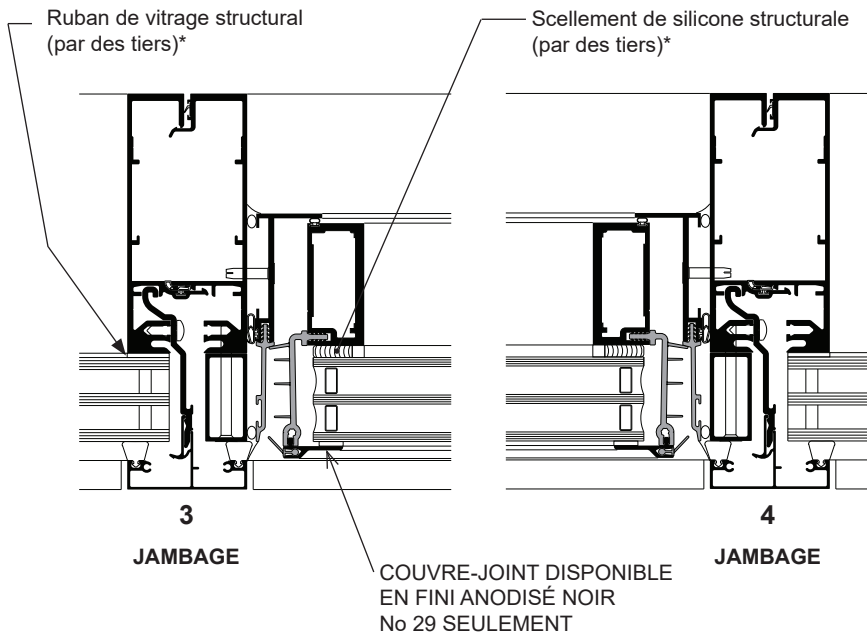
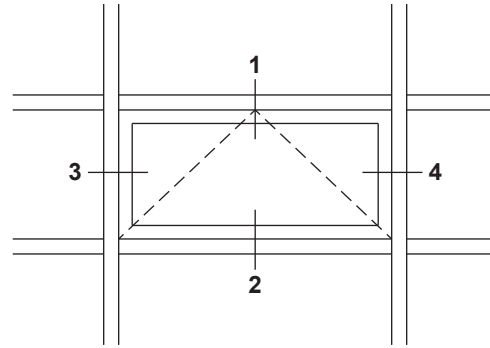
© 2019, Kawneer Company, Inc.

* REMARQUE À L'INTENTION DE L'INSTALLATEUR : L'installateur est responsable des vérifications et approbations de compatibilité requises auprès du fabricant de ruban de vitrage structural et du fabricant des unités de verre isolantes.

Pour de l'information supplémentaire et les détails de CAO, consultez le site www.kawneer.com

Les lois et les codes du bâtiment régissant la conception et l'utilisation de produits Kawneer, tels que les produits d'entrée, de fenêtres et de murs rideaux vitrés varient grandement. Kawneer ne contrôle pas la sélection des configurations de produits, du choix de quincaillerie ou du verre, et décline toute responsabilité en la matière.

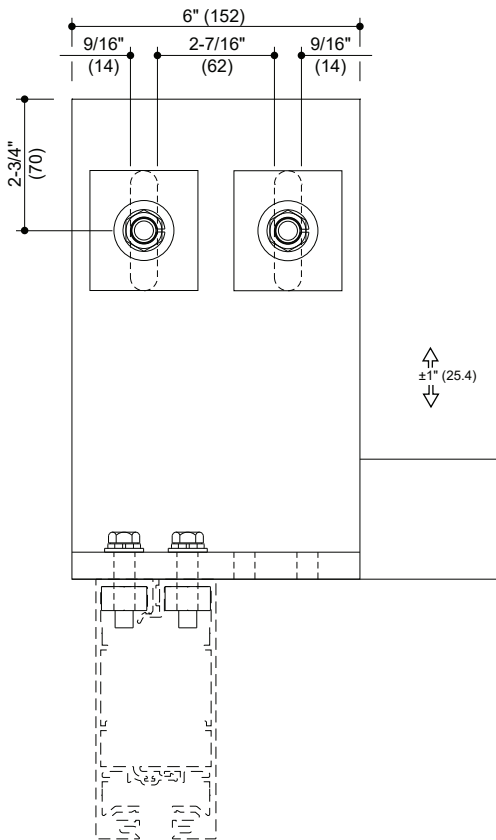
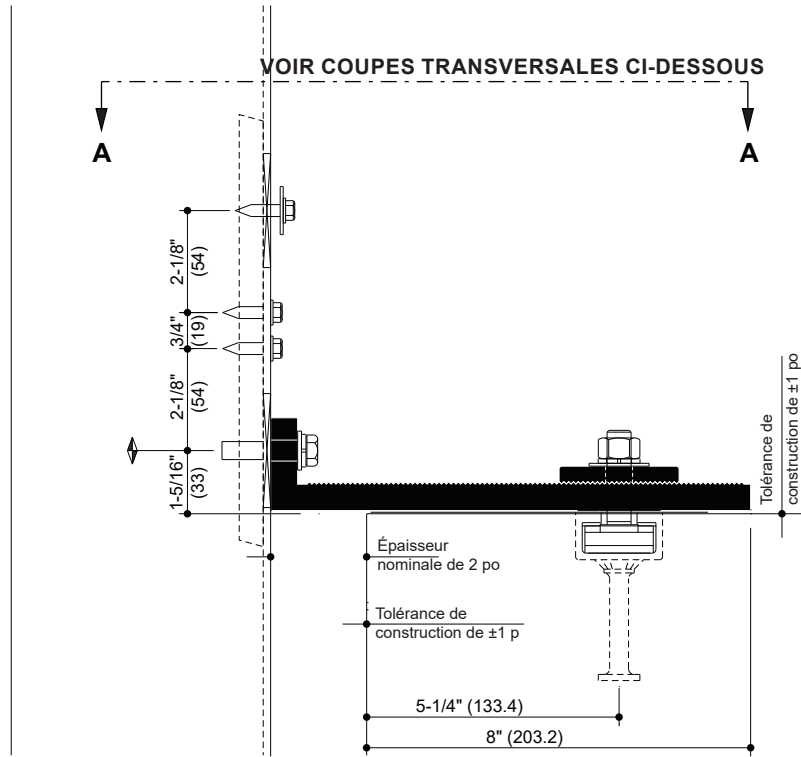
Kawneer se réserve le droit de modifier les configurations sans préavis lorsque jugé nécessaire pour améliorer le produit.
© 2019, Kawneer Company, Inc.



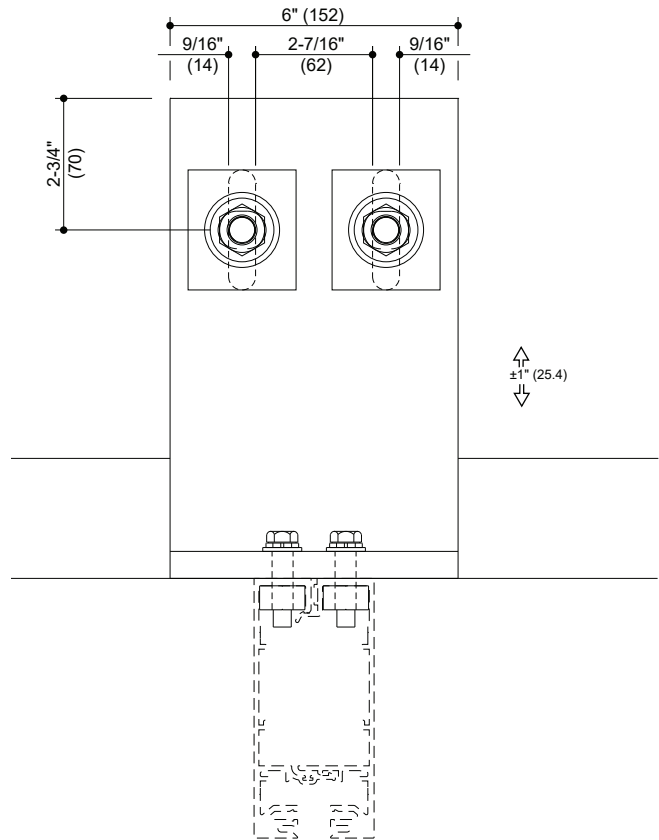
Fenêtre basculante s'ouvrant vers l'extérieur GLASSvent® UT illustrée
Fenêtre à battant similaire

(avec système intégré seulement)

* REMARQUE À L'INTENTION DE L'INSTALLATEUR : L'installateur est responsable des vérifications et approbations de compatibilité requises auprès des fabricants de silicone structurale, de ruban de vitrage structural et des unités de verre isolantes.



ANCRAGE AU JAMBAGE



ANCRAGE AU MENEAU

Les lois et les codes du bâtiment régissant la conception et l'utilisation de produits Kawneer, tels que les produits d'entrée, de fenêtres et de murs rideaux vitrés varient grandement. Kawneer ne contrôle pas la sélection des configurations de produits, du choix de quincaillerie ou du verre, et décline toute responsabilité en la matière.

Kawneer se réserve le droit de modifier les configurations sans préavis lorsque jugé nécessaire pour améliorer le produit.
© 2019, Kawneer Company, Inc.

GRAPHIQUES DES LIMITES DE CHARGE DUE À LA POUSSÉE DU VENT

Les meneaux sont conçus pour offrir des limites de flexion conformes à la norme AAMA TIR-A11 de L/175 jusqu'à 13 pi 6 po et de L/240 + 1/4 po au-dessus de 13 pi 6 po. Ces courbes concernent les meneaux AVEC TRAVERSESES et sont basées sur des calculs techniques de la tension et de la flexion. La tension due au vent permise est de 12 000 lb/po² (82,74 MPa) pour l'ALUMINIUM et 20 000 lb/po² (137,90 MPa) pour l'ACIER. Dans tous les cas, les courbes correspondent aux valeurs limites. Les graphiques des limites de charge due à la poussée du vent qui figurent ici sont basés sur la charge due à la poussée du vent nominale utilisée dans la conception relative à la contrainte admissible. Le résultat de la conversion en charge nominale incorporant facteurs de résistance et de charge (LRFD) est fourni. Pour convertir les charges dues à la poussée du vent finales à des charges nominales, multipliez les charges finales par un facteur de 0,6, conformément au ASCE/SEI 7. L'augmentation de 4/3 de contrainte admissible n'a pas été utilisée pour créer ces courbes. Pour les situations spéciales non décrites par ces courbes, communiquez avec votre représentant Kawneer afin d'obtenir plus d'information.

GRAPHIQUES DES LIMITES DE CHARGE PERMANENTE

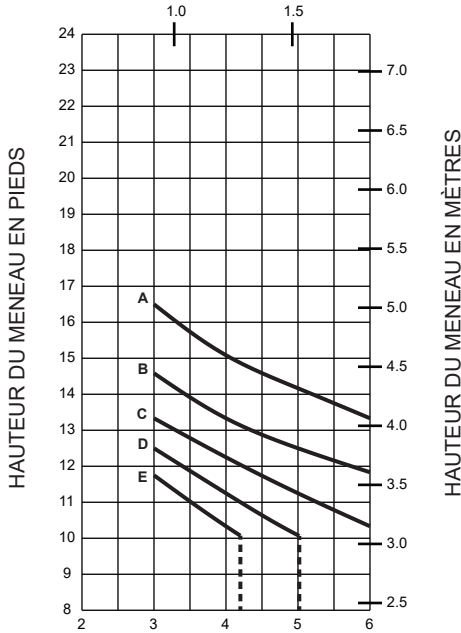
Les limites de charge permanente ou horizontale sont basées sur une flexion maximale admissible de 1/8 po (3,2 mm) au centre d'un élément horizontal intermédiaire. Les graphiques qui suivent ont été calculés en fonction de verre isolé de 1 po (25,4 mm) d'épaisseur, ou de verre de 1 3/4 po (44,5 mm) d'épaisseur, sur deux blocs d'appui placés aux points d'appui tel qu'illustré.

Lorsque des meneaux sont employés dans une application SGT, les lignes courbes sont aplanies compte tenu des limites du ruban de vitrage structural, représentées dans les tableaux par des lignes traitillées. *Les tableaux sont basés sur des travées standards et non les travées de début et de fin. Le centre gauche de la traverse du rangement doit être à la hauteur notée du seuil au-dessus du centre gauche de l'ancrage.

----- Limite du ruban de vitrage structural SGT – L'interface du joint de ruban est de 0,875 po.

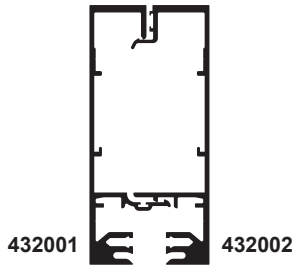
TRAVÉE SIMPLE

CENTRES DES MENEaux EN MÈTRES



CENTRES DES MENEaux EN PIEDS

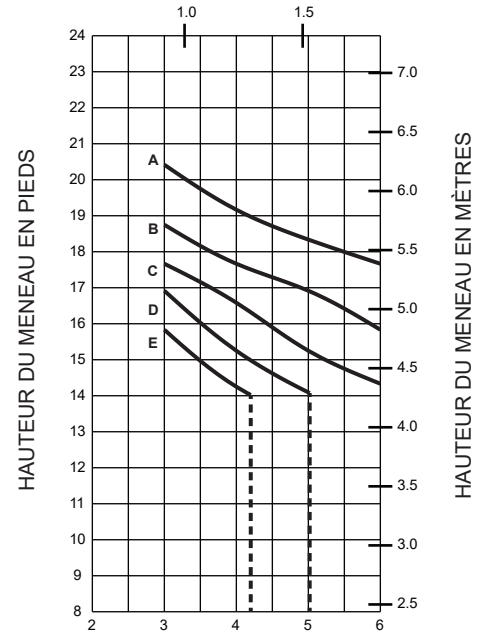
	Charge nominale de contrainte admissible	Charge nominale incorporant facteurs de résistance et de charge
A =	20 lb/pi ² (960)	33 lb/pi ² (1580)
B =	30 lb/pi ² (1440)	50 lb/pi ² (2400)
C =	40 lb/pi ² (1920)	67 lb/pi ² (3200)
D =	50 lb/pi ² (2400)	83 lb/pi ² (4000)
E =	60 lb/pi ² (2880)	100 lb/pi ² (4790)



$I = 10.648 (443.20 \times 10^4)$
 $S = 3.411 (52.57 \times 10^3)$

*TRAVÉES MULTIPLES ÉPUISSURE 24 PO

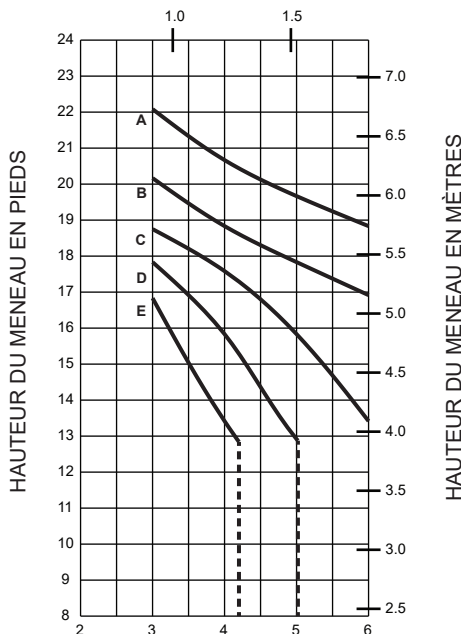
CENTRES DES MENEaux EN MÈTRES



CENTRES DES MENEaux EN PIEDS

*TRAVÉES MULTIPLES ÉPUISSURE 30 PO

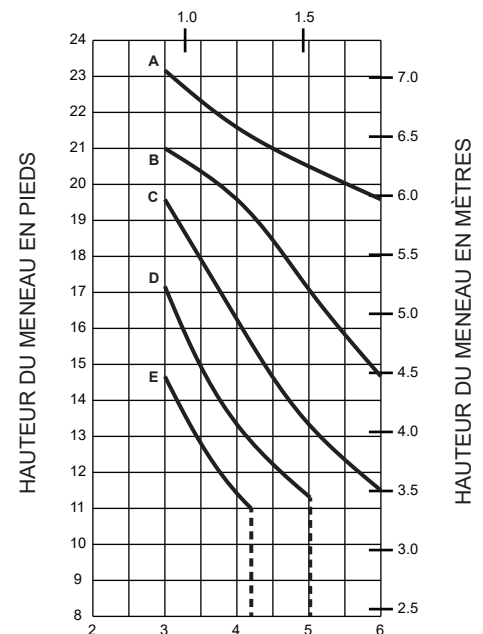
CENTRES DES MENEaux EN MÈTRES



CENTRES DES MENEaux EN PIEDS

*TRAVÉES MULTIPLES ÉPUISSURE 36 PO

CENTRES DES MENEaux EN MÈTRES



CENTRES DES MENEaux EN PIEDS

Les lois et les codes du bâtiment régissant la conception et l'utilisation de produits Kawneer, tels que les produits d'entrée, de fenêtres et de murs rideaux vitrés varient grandement. Kawneer ne contrôle pas la sélection des configurations de produits, du choix de quincaillerie ou du verre, et décline toute responsabilité en la matière.

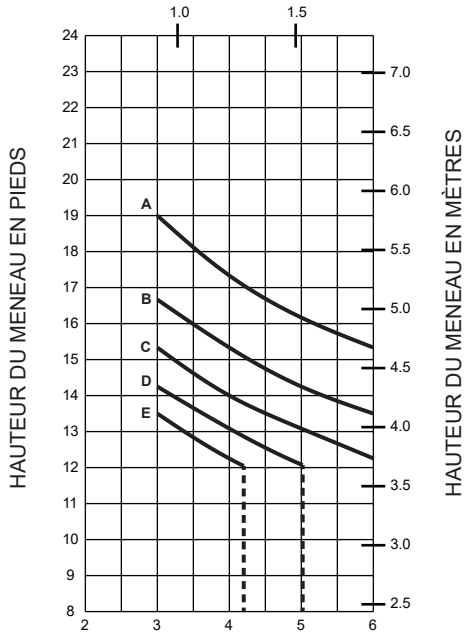
Kawneer se réserve le droit de modifier les configurations sans préavis lorsque jugé nécessaire pour améliorer le produit.
 © 2019, Kawneer Company, Inc.

Lorsque des meneaux sont employés dans une application SGT, les lignes courbes sont aplanies compte tenu des limites du ruban de vitrage structural, représentées dans les tableaux par des lignes traitillées. *Les tableaux sont basés sur des travées standards et non les travées de début et de fin. Le centre gauche de la traverse du rangement doit être à la hauteur notée du seuil au-dessus du centre gauche de l'ancrage.

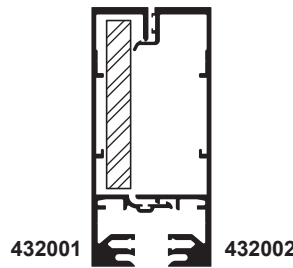
----- Limite du ruban de vitrage structural SGT – L'interface du joint de ruban est de 0,875 po.

TRAVÉE SIMPLE avec barre d'acier de 1/2 po x 3-1/2 po

CENTRES DES MENEUX EN MÈTRES



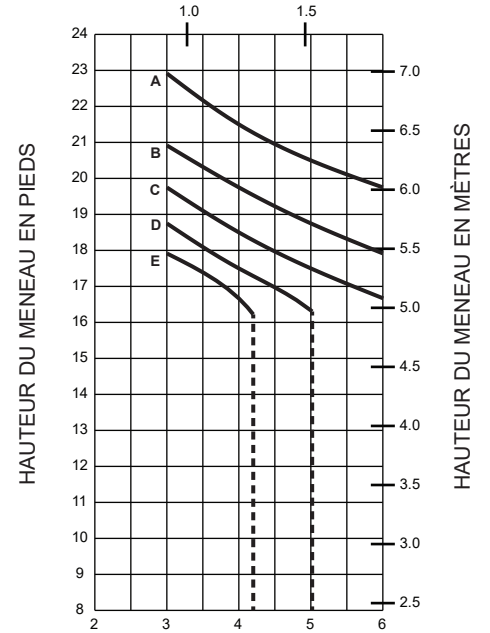
	Charge nominale de contrainte admissible	Charge nominale incorporant facteurs de résistance et de charge
A =	20 lb/pi ² (960)	33 lb/pi ² (1580)
B =	30 lb/pi ² (1440)	50 lb/pi ² (2400)
C =	40 lb/pi ² (1920)	67 lb/pi ² (3200)
D =	50 lb/pi ² (2400)	83 lb/pi ² (4000)
E =	60 lb/pi ² (2880)	100 lb/pi ² (4790)



432001 432002
AVEC BARRE D'ACIER DE 1/2 PO x 3-1/2 PO

*TRAVÉES MULTIPLES ÉPISURE 24 PO avec barre d'acier de 1/2 po x 3-1/2 po

CENTRES DES MENEUX EN MÈTRES

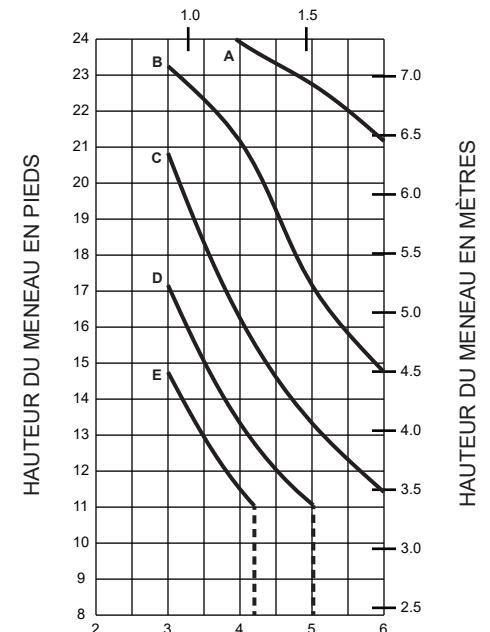


(Aluminium)
I = 10.648 (443.20 x 10⁴)
S = 3.411 (52.57 x 10³)

(Acier)
I = 1.786 (74.34 x 10⁴)
S = 1.021 (16.73 x 10³)

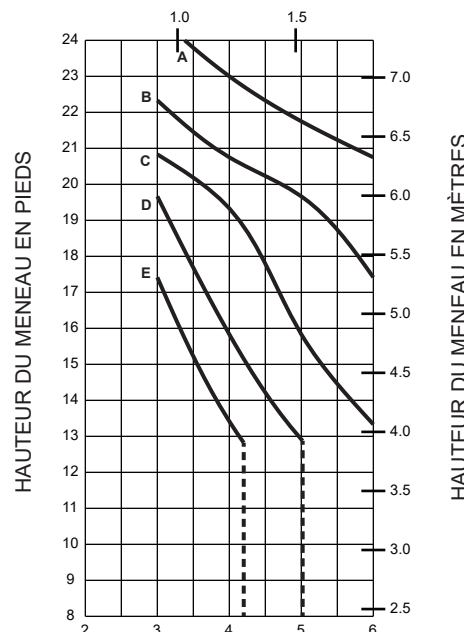
*TRAVÉES MULTIPLES ÉPISURE 36 PO avec barre d'acier de 1/2 po x 3-1/2 po

CENTRES DES MENEUX EN MÈTRES



*TRAVÉES MULTIPLES ÉPISURE 30 PO avec barre d'acier de 1/2 po x 3-1/2 po

CENTRES DES MENEUX EN MÈTRES



Les lois et les codes du bâtiment régissant la conception et l'utilisation de produits Kawneer, tels que les produits d'entrée, de fenêtres et de murs rideaux vitrés varient grandement. Kawneer ne contrôle pas la sélection des configurations de produits, du choix de quincaillerie ou du verre, et décline toute responsabilité en la matière.

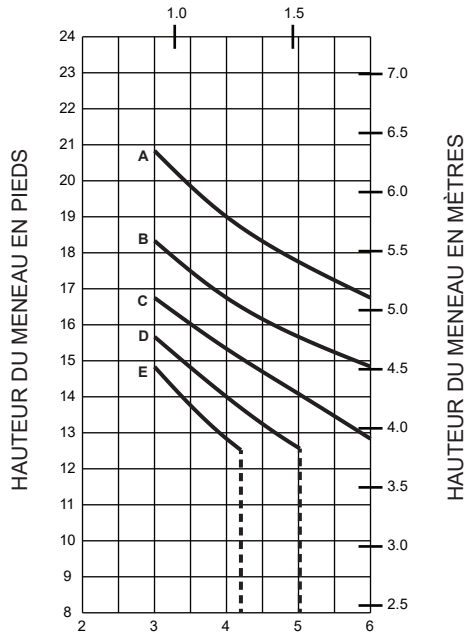
Kawneer se réserve le droit de modifier les configurations sans préavis lorsque jugé nécessaire pour améliorer le produit.
© 2019, Kawneer Company, Inc.

Lorsque des meneaux sont employés dans une application SGT, les lignes courbes sont aplanies compte tenu des limites du ruban de vitrage structural, représentées dans les tableaux par des lignes traitillées. *Les tableaux sont basés sur des travées standards et non les travées de début et de fin. Le centre gauche de la traverse du rangement doit être à la hauteur notée du seuil au-dessus du centre gauche de l'ancrage.

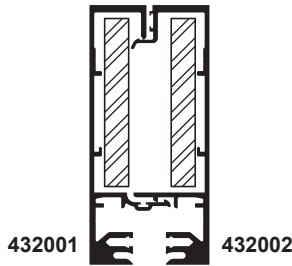
----- Limite du ruban de vitrage structural SGT – L'interface du joint de ruban est de 0,875 po.

TRAVÉE SIMPLE avec 2 barres d'acier de 1/2 po x 3-1/2 po

CENTRES DES MENEUX EN MÈTRES



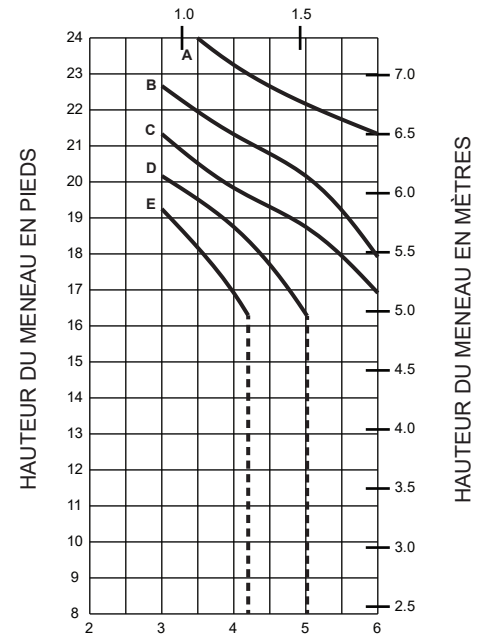
	Charge nominale de contrainte admissible	Charge nominale incorporant facteurs de résistance et de charge
A =	20 lb/pi² (960)	33 lb/pi² (1580)
B =	30 lb/pi² (1440)	50 lb/pi² (2400)
C =	40 lb/pi² (1920)	67 lb/pi² (3200)
D =	50 lb/pi² (2400)	83 lb/pi² (4000)
E =	60 lb/pi² (2880)	100 lb/pi² (4790)



432001 432002
AVEC 2 BARRES D'ACIER DE 1/2 PO x 3-1/2 PO

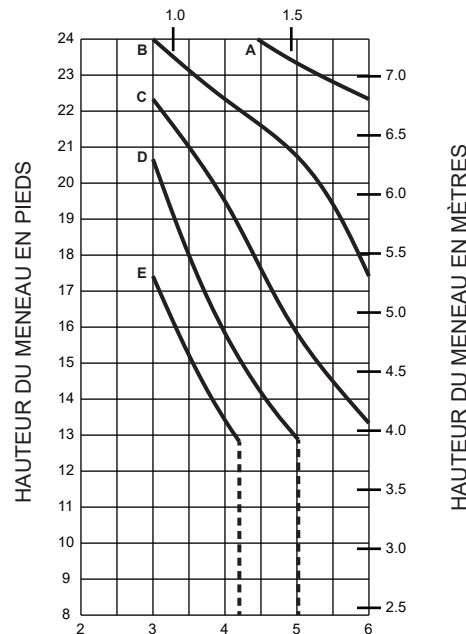
*TRAVÉES MULTIPLES ÉPaisseur 24 PO avec 2 barres d'acier de 1/2 po x 3-1/2 po

CENTRES DES MENEUX EN MÈTRES



*TRAVÉES MULTIPLES ÉPaisseur 30 PO avec 2 barres d'acier de 1/2 po x 3-1/2 po

CENTRES DES MENEUX EN MÈTRES

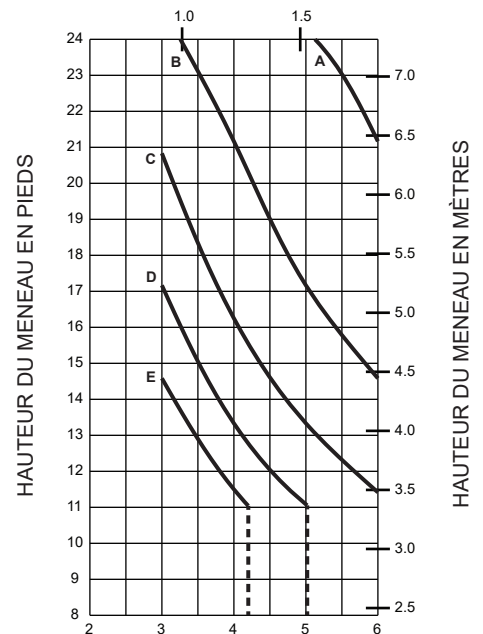


(Aluminium)
I = 10.648 (443.20 x 10⁴)
S = 3.411 (52.57 x 10³)

(Acier)
I = 3.572 (148.67 x 10⁴)
S = 2.041 (33.44 x 10³)

*TRAVÉES MULTIPLES ÉPaisseur 36 PO avec 2 barres d'acier de 1/2 po x 3-1/2 po

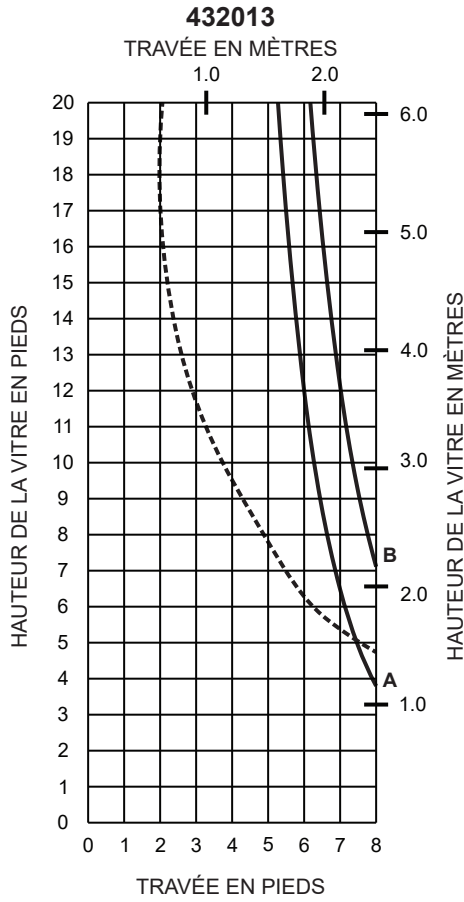
CENTRES DES MENEUX EN MÈTRES



A = VERRE DE 1 PO (POINTS D'APPUI 1/4)

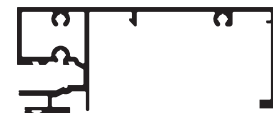
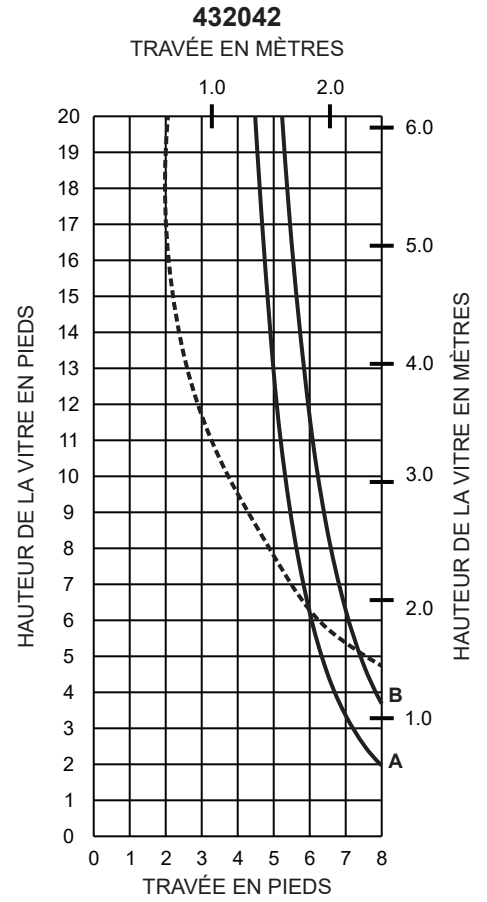
B = VERRE DE 1 PO (POINTS D'APPUI 1/8)

----- L'encadrement horizontal au-dessus de la courbe traitillée requiert le doublage du support de verre et des blocs d'appui compte tenu d'un poids maximal de 125 lb (56,7 kg). Limite de poids du verre par support de verre.



432013

I = 2.002 (83.33 x 10⁴)
S = 1.540 (25.24 x 10³)



432042

I = 1.037 (43.16 x 10⁴)
S = 0.745 (12.08 x 10³)

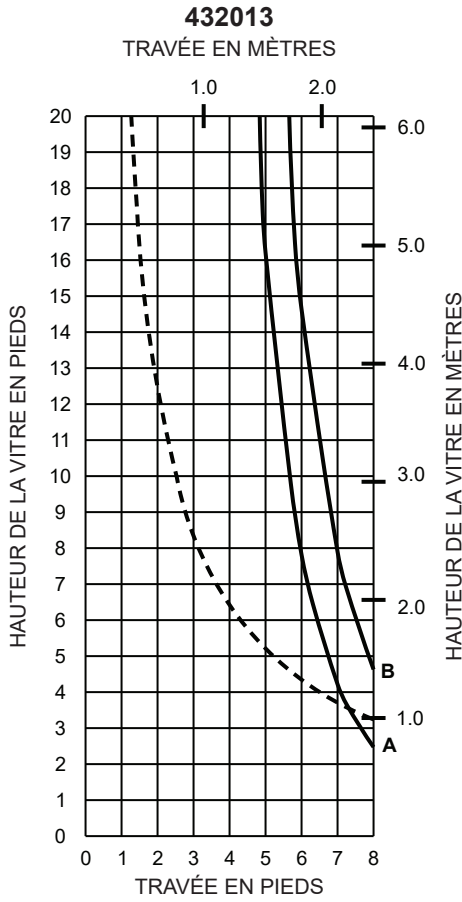
Les lois et les codes du bâtiment régissant la conception et l'utilisation de produits Kawneer, tels que les produits d'entrée, de fenêtres et de murs rideaux vitrés varient grandement. Kawneer ne contrôle pas la sélection des configurations de produits, du choix de quincaillerie ou du verre, et décline toute responsabilité en la matière.

Kawneer se réserve le droit de modifier les configurations sans préavis lorsque jugé nécessaire pour améliorer le produit.

© 2019, Kawneer Company, Inc.

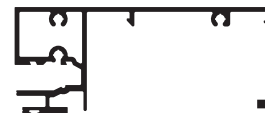
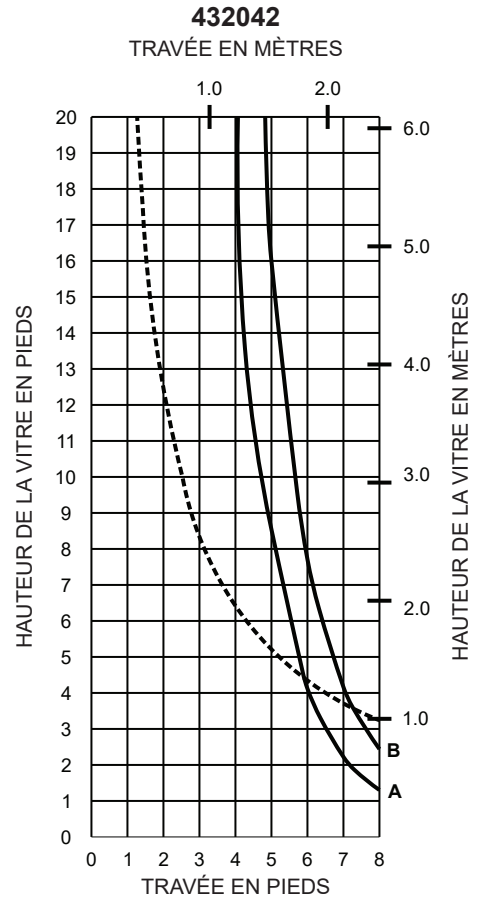
A = VERRE DE 1 3/4 PO (POINTS D'APPUI 1/4)
B = VERRE DE 1 3/4 PO (POINTS D'APPUI 1/8)

----- L'encadrement horizontal au-dessus de la courbe traitillée requiert le doublage du support de verre et des blocs d'appui compte tenu d'un poids maximal de 125 lb (56,7 kg). Limite de poids du verre par support de verre.



432013

I = 2.002 (83.33 x 10⁴)
 S = 1.540 (25.24 x 10³)



432042

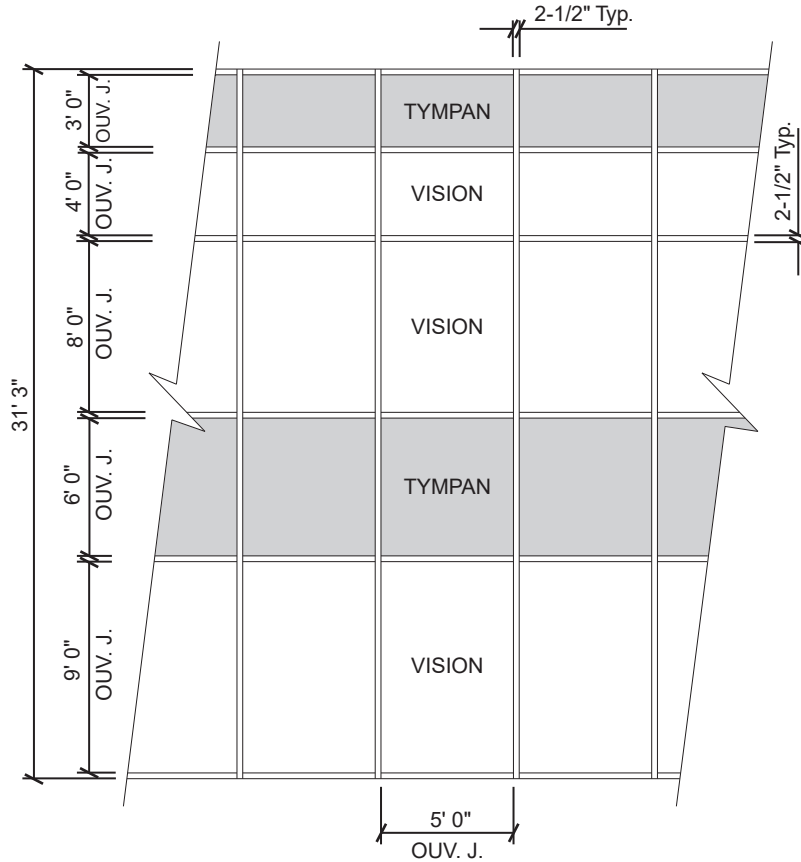
I = 1.037 (43.16 x 10⁴)
 S = 0.745 (12.08 x 10³)

Les lois et les codes du bâtiment régissant la conception et l'utilisation de produits Kawneer, tels que les produits d'entrée, de fenêtres et de murs rideaux vitrés varient grandement. Kawneer ne contrôle pas la sélection des configurations de produits, du choix de quincaillerie ou du verre, et décline toute responsabilité en la matière.

Kawneer se réserve le droit de modifier les configurations sans préavis lorsque jugé nécessaire pour améliorer le produit.

© 2019, Kawneer Company, Inc.

**Exemple de calcul générique du coefficient U pour des projets spécifiques
(Le pourcentage de verre de produits spécifiques variera
en fonction des lignes visuelles)
(basé sur une baie simple de mur rideau/mur-fenêtre)**



Aire de vision

Exemple du coefficient U du verre = 0,42 BTU/(pi² · h · °F)

Aire de vision = 5(9 + 8 + 4) = 105,0 pi²

Aire totale (vision) = 5 pi 2-1/2 po (9 pi 3-3/4 po + 8 pi 2-1/2 po + 4 pi 2-1/2 po) = 113,2 pi²

Pourcentage de verre (vision) = (Aire de vision ÷ Aire totale)100
= (105,0 ÷ 113,2)100 = 93 %

Aire de tympan

Exemple de la valeur R du tympan = 15 (pi² · h · °F)/BTU

Aire de tympan = 5(6 + 3) = 45,0 pi²

Aire totale (tympan) = 5 pi 2-1/2 po (6 pi 2-1/2 po + 3 pi 3-3/4 po) = 49,6 pi²

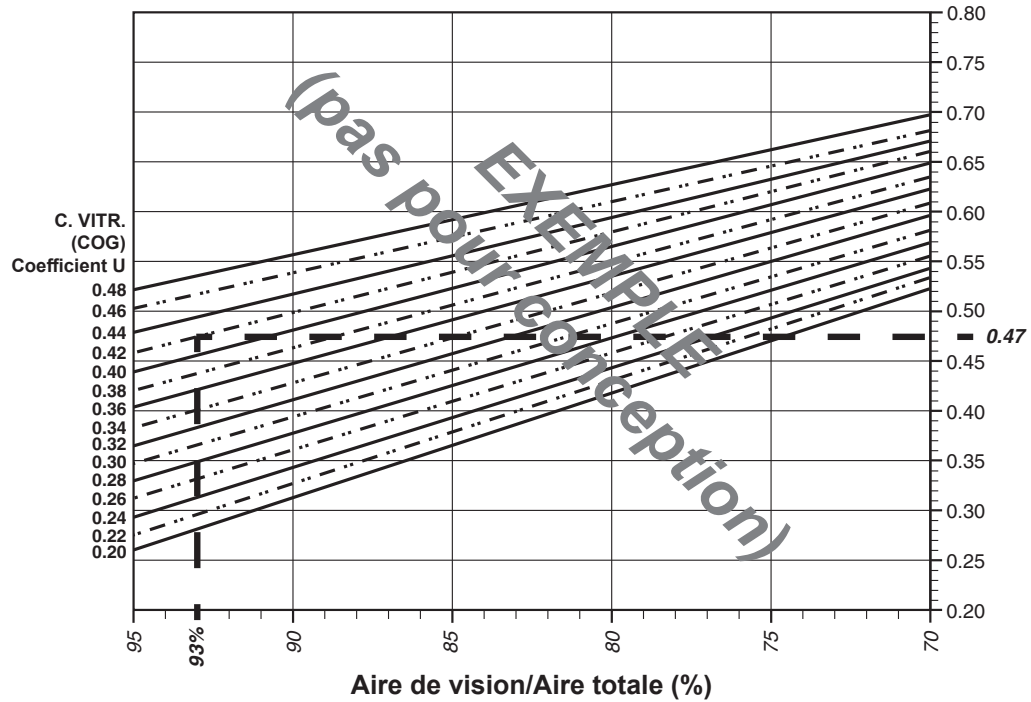
Pourcentage de tympan = (Aire de tympan ÷ Aire totale)100
= (45,0 ÷ 49,6)100 = 91 %

Les lois et les codes du bâtiment régissant la conception et l'utilisation de produits Kawneer, tels que les produits d'entrée, de fenêtres et de murs rideaux vitrés varient grandement. Kawneer ne contrôle pas la sélection des configurations de produits, du choix de quincaillerie ou du verre, et décline toute responsabilité en la matière.

Kawneer se réserve le droit de modifier les configurations sans préavis lorsque jugé nécessaire pour améliorer le produit.
© 2019, Kawneer Company, Inc.

Graphique de l'Aire de vision de vision

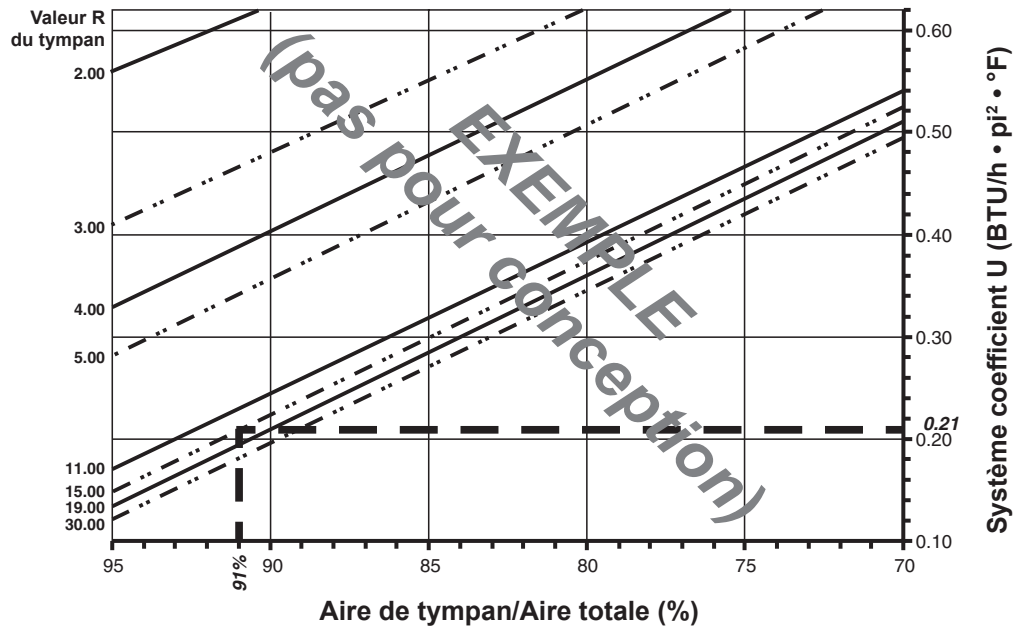
Coefficient U du système opposé au Pourcentage de l'aire de verre



Basé sur 93 % de verre et sur un coefficient U du centre du vitrage de 0,42, le coefficient U du système est égal à 0,47 BTU/h • pi² • °F.

Graphique de l'Aire de tympan de tympan

Coefficient U du système opposé au Pourcentage de l'aire de tympan



Basé sur 91 % de tympan et sur une valeur R du centre du tympan de 15, le coefficient U du système est égal à 0,21 BTU/h • pi² • °F.

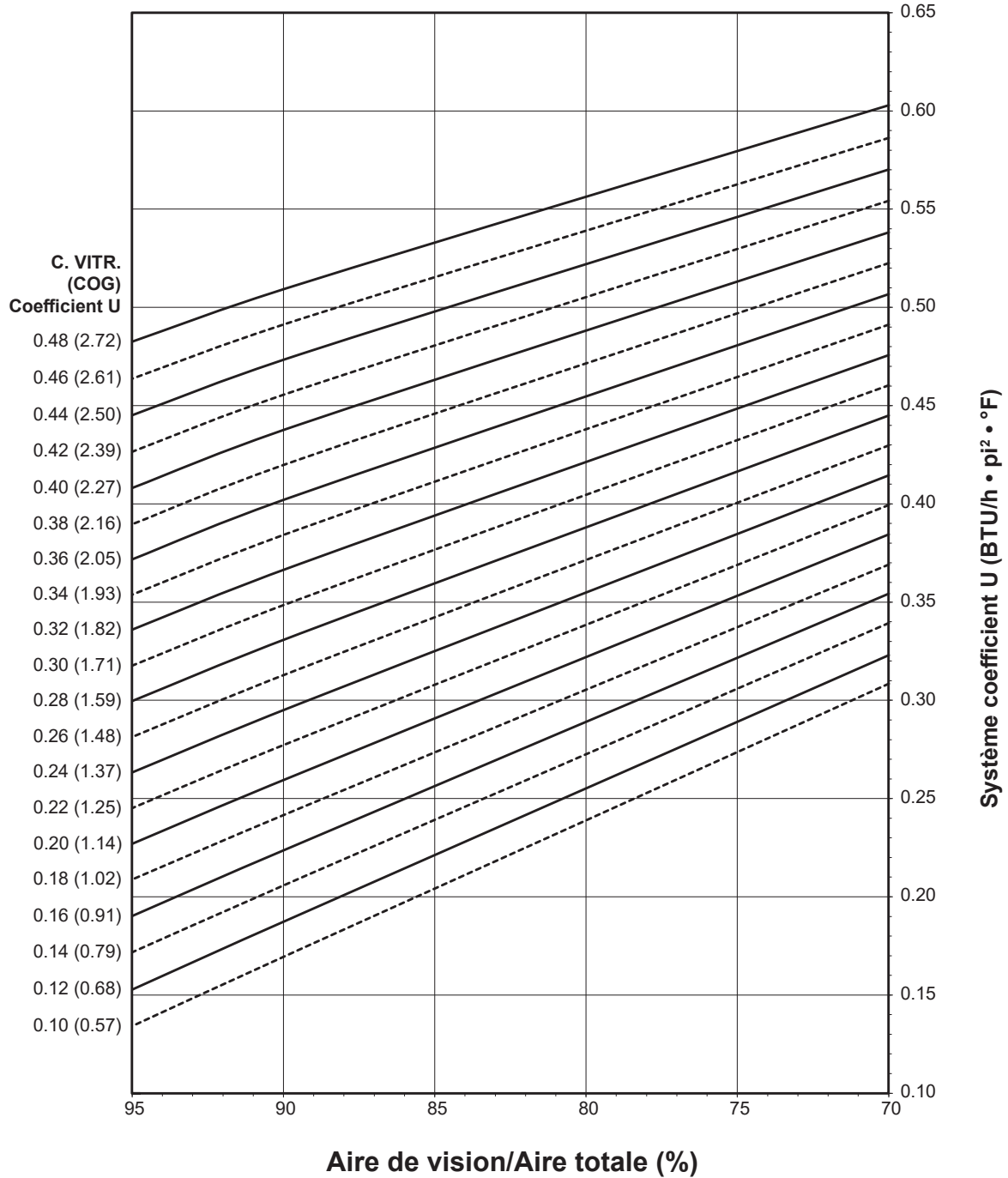
Les lois et les codes du bâtiment régissant la conception et l'utilisation de produits Kawneer, tels que les produits d'entrée, de fenêtres et de murs rideaux vitrés varient grandement. Kawneer ne contrôle pas la sélection des configurations de produits, du choix de quincaillerie ou du verre, et décline toute responsabilité en la matière.

Kawneer se réserve le droit de modifier les configurations sans préavis lorsque jugé nécessaire pour améliorer le produit.
© 2019, Kawneer Company, Inc.

SYSTÈME INTÉGRÉ

Intercalaire pour vitrage à double vitrage de 1 po - bord chaud

Coefficient U du système opposé au Pourcentage de l'aire de verre

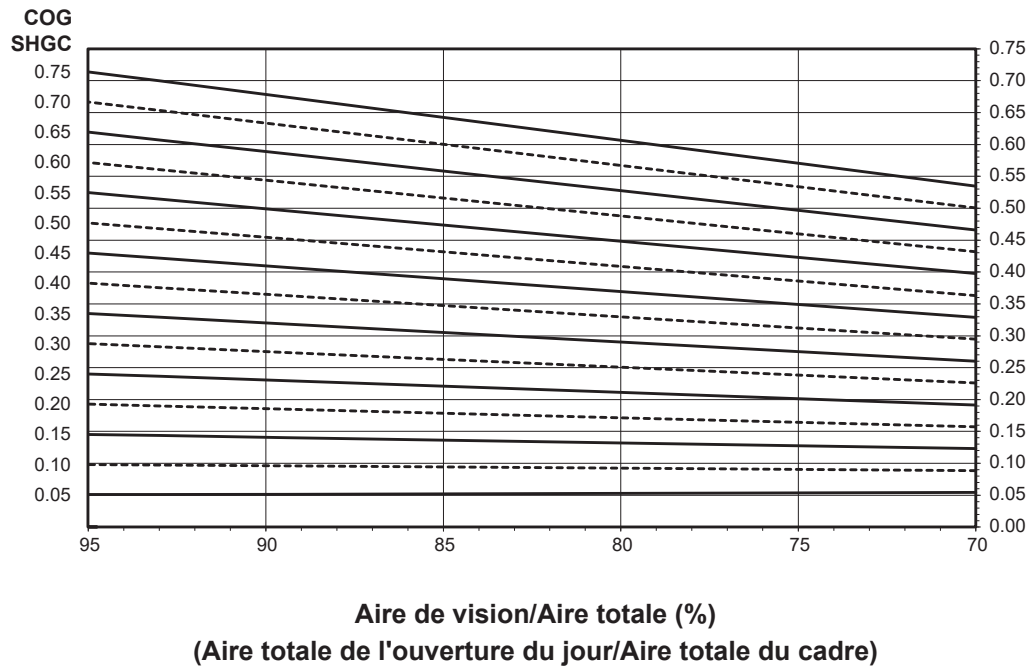


Remarques pour les tableaux des coefficients U, SHGC et VT :

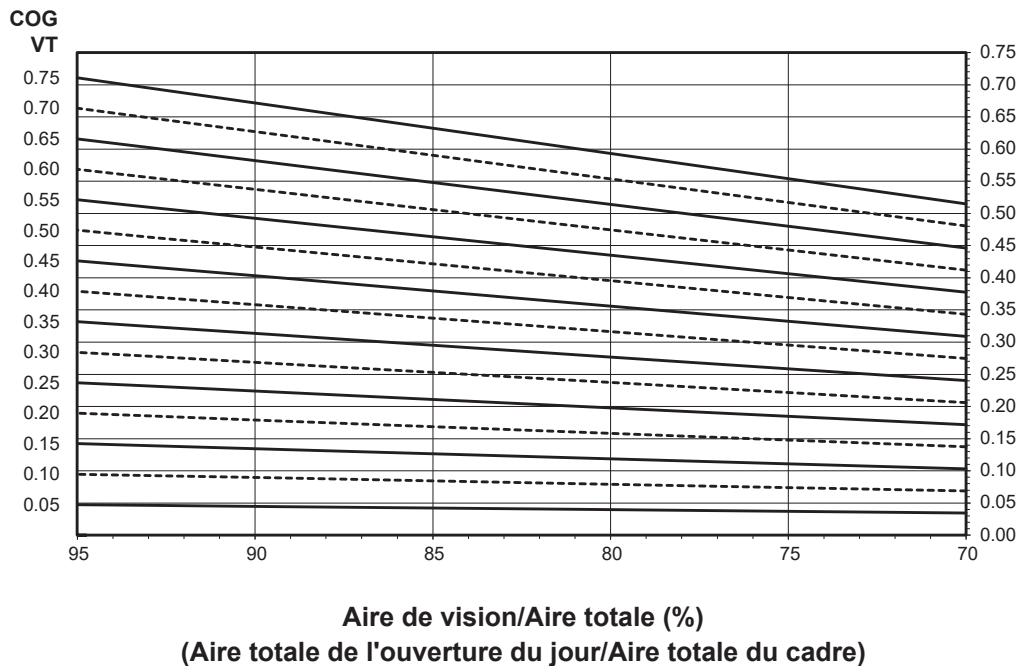
Pour les coefficients du verre qui ne sont pas indiqués, l'interpolation linéaire est permise.
Les propriétés du verre sont basées sur les coefficients du centre du vitrage et peuvent être obtenues de votre fournisseur de verre.

Les lois et les codes du bâtiment régissant la conception et l'utilisation de produits Kawneer, tels que les produits d'entrée, de fenêtres et de murs rideaux vitrés varient grandement. Kawneer ne contrôle pas la sélection des configurations de produits, du choix de quincaillerie ou du verre, et décline toute responsabilité en la matière.

Kawneer se réserve le droit de modifier les configurations sans préavis lorsque jugé nécessaire pour améliorer le produit.
© 2019, Kawneer Company, Inc.

SYSTÈME INTÉGRÉ**Intercalaire pour vitrage à double vitrage de 1 po - bord chaud****Coefficient d'apport par rayonnement solaire (SHGC) du système opposé au Pourcentage de l'aire de vision**

Les graphiques sont générés en conformité avec la norme AAMA 507.

Coefficient de transmission du rayonnement visible (VT) du système opposé au Pourcentage de l'aire de vision

Les lois et les codes du bâtiment régissant la conception et l'utilisation de produits Kawneer, tels que les produits d'entrée, de fenêtres et de murs rideaux vitrés varient grandement. Kawneer ne contrôle pas la sélection des configurations de produits, du choix de quincaillerie ou du verre, et décline toute responsabilité en la matière.

Kawneer se réserve le droit de modifier les configurations sans préavis lorsque jugé nécessaire pour améliorer le produit.
© 2019, Kawneer Company, Inc.

Transmission thermique¹ (BTU/h • pi² • °F)

Coefficient U pour le verre ³	Coefficient U total ⁴
0,48	0,51
0,46	0,49
0,44	0,48
0,42	0,46
0,40	0,44
0,38	0,42
0,36	0,41
0,34	0,39
0,32	0,37
0,30	0,35
0,28	0,33
0,26	0,32
0,24	0,30
0,22	0,28
0,20	0,26
0,18	0,25
0,16	0,23
0,14	0,21
0,12	0,19
0,10	0,17

SYSTÈME INTÉGRÉ**Double vitrage de 1 po
Intercalaire de vitrage à bord chaud**

REMARQUES: Pour les coefficients du verre qui ne sont pas indiqués, l'interpolation linéaire est permise.

1. Les coefficients U ont été établis en conformité avec le NFRC 100.
2. Les valeurs SHGC et VT ont été établies en conformité avec le NFRC 200.
3. Les propriétés du verre sont basées sur les coefficients du centre du vitrage et peuvent être obtenues de votre fournisseur de verre.
4. Les tableaux de coefficients totaux U, SHGC et VT sont basés sur les dimensions standards de l'échantillon du NFRC de 2 000 mm de largeur sur 2 000 mm de hauteur (78-3/4 po sur 78-3/4 po).

Tableau du SHGC²

SHGC du verre ³	Coefficient U total du verre ⁴
0,75	0,67
0,70	0,63
0,65	0,59
0,60	0,54
0,55	0,50
0,50	0,45
0,45	0,41
0,40	0,36
0,35	0,32
0,30	0,27
0,25	0,23
0,20	0,18
0,15	0,14
0,10	0,10
0,05	0,05

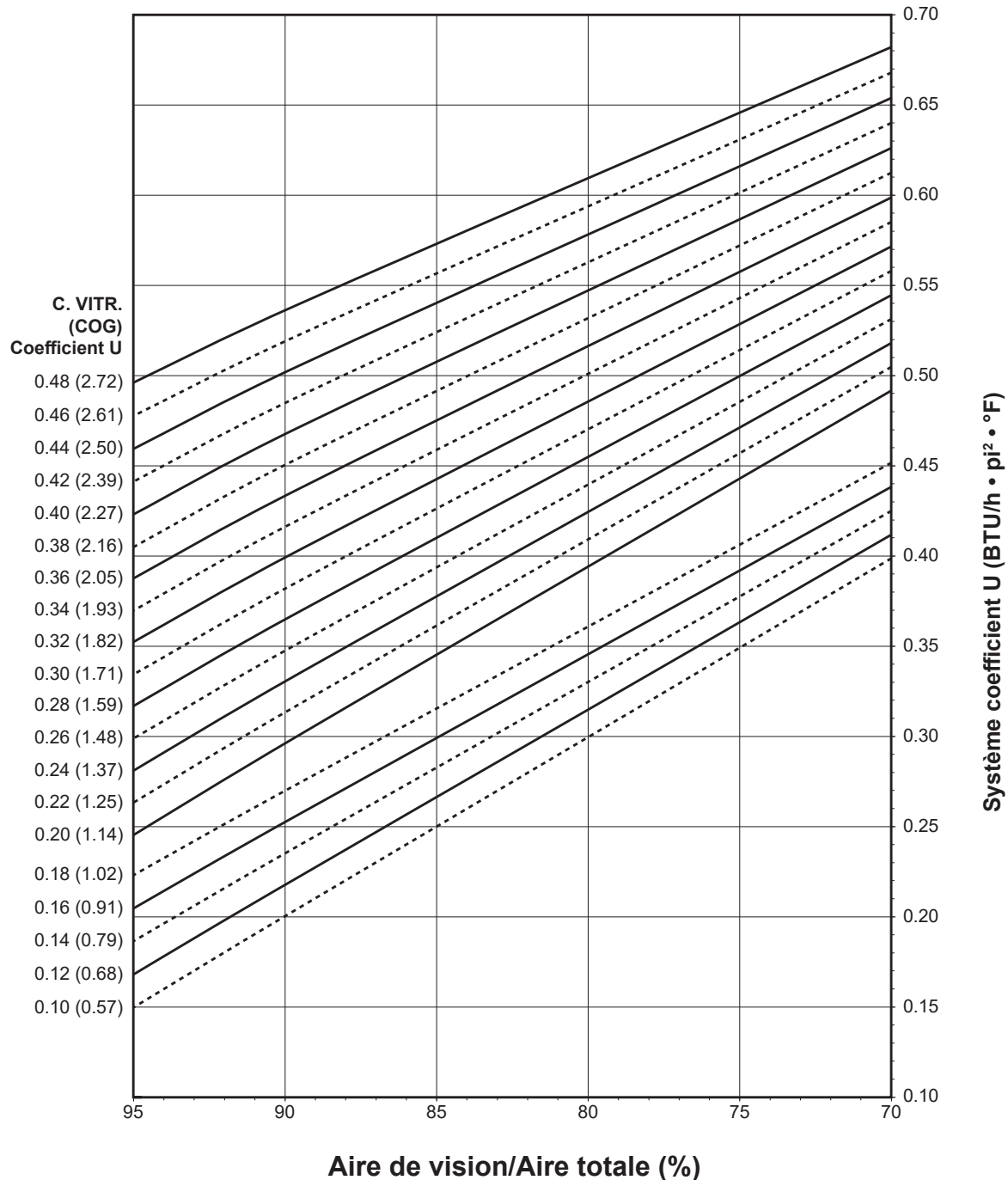
Transmission de rayonnement solaire visible (VT)²

VT du verre ³	VT total ⁴
0,75	0,67
0,70	0,62
0,65	0,58
0,60	0,53
0,55	0,49
0,50	0,44
0,45	0,40
0,40	0,36
0,35	0,31
0,30	0,27
0,25	0,22
0,20	0,18
0,15	0,13
0,10	0,09
0,05	0,04

SYSTÈME INTÉGRÉ

Intercalaire pour vitrage en aluminium à double vitrage de 1 po

Coefficient U du système opposé au Pourcentage de l'aire de verre

**Remarques pour les tableaux des coefficients U, SHGC et VT :**

Pour les coefficients du verre qui ne sont pas indiqués, l'interpolation linéaire est permise.

Les propriétés du verre sont basées sur les coefficients du centre du vitrage et peuvent être obtenues de votre fournisseur de verre.

Les lois et les codes du bâtiment régissant la conception et l'utilisation de produits Kawneer, tels que les produits d'entrée, de fenêtres et de murs rideaux vitrés varient grandement. Kawneer ne contrôle pas la sélection des configurations de produits, du choix de quincaillerie ou du verre, et décline toute responsabilité en la matière.

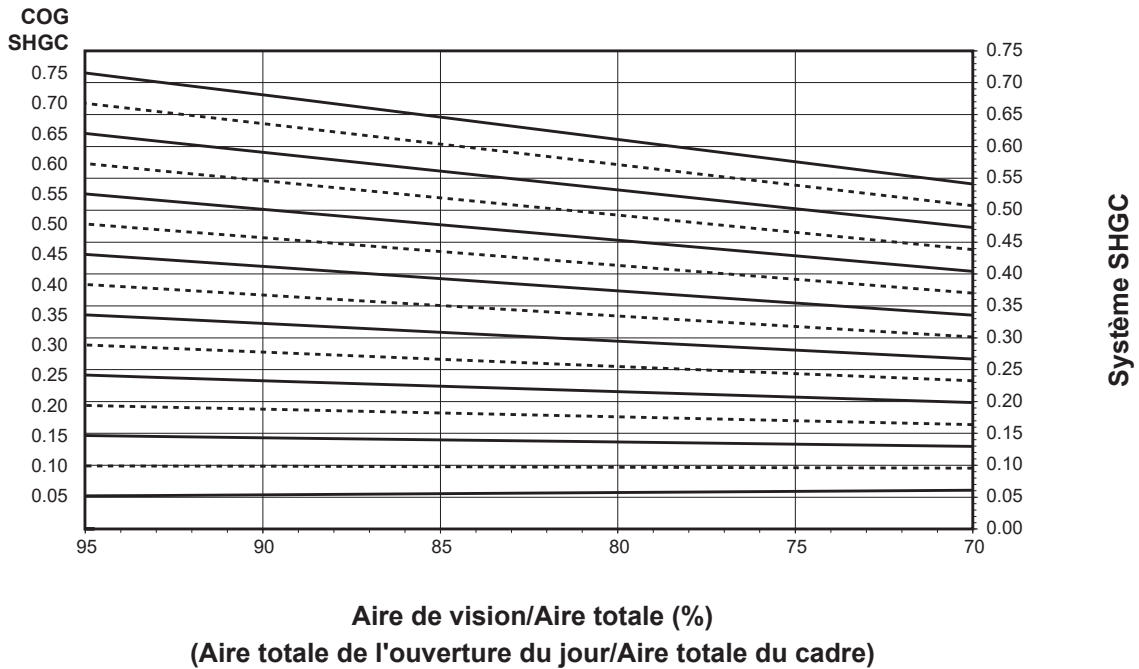
Kawneer se réserve le droit de modifier les configurations sans préavis lorsque jugé nécessaire pour améliorer le produit.

© 2019, Kawneer Company, Inc.

SYSTÈME INTÉGRÉ

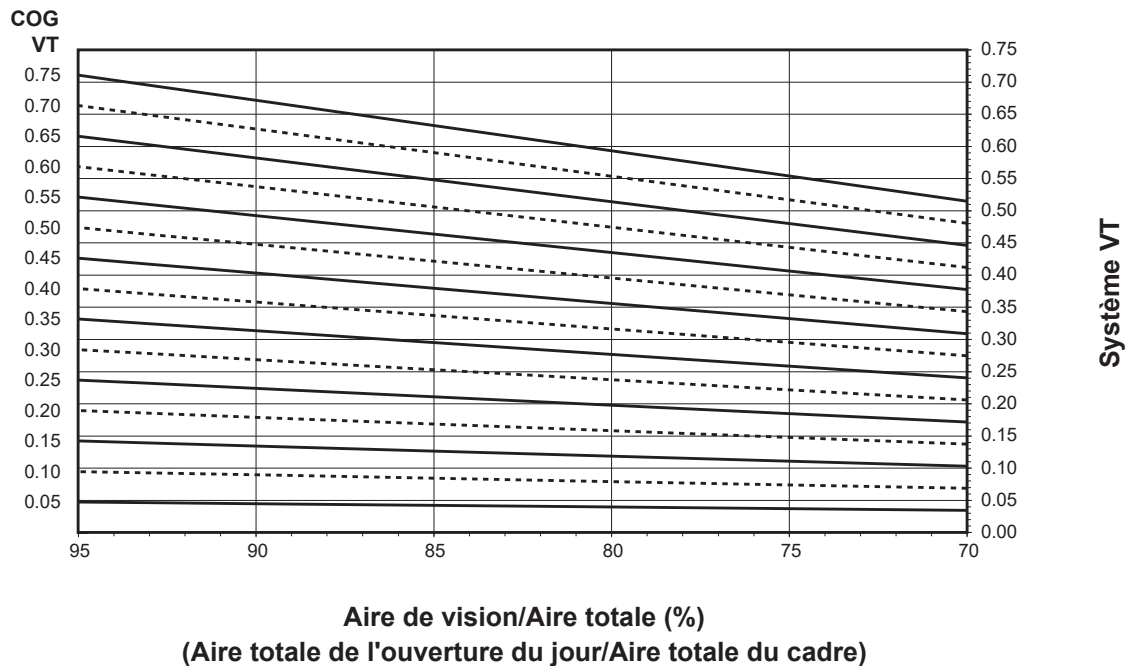
Intercalaire pour vitrage en aluminium à double vitrage de 1 po

Coefficient d'apport par rayonnement solaire (SHGC) du système opposé au Pourcentage de l'aire de vision



Les graphiques sont générés en conformité avec la norme AAMA 507.

Coefficient de transmission du rayonnement visible (VT) du système opposé au Pourcentage de l'aire de vision



Les lois et les codes du bâtiment régissant la conception et l'utilisation de produits Kawneer, tels que les produits d'entrée, de fenêtres et de murs rideaux vitrés varient grandement. Kawneer ne contrôle pas la sélection des configurations de produits, du choix de quincaillerie ou du verre, et décline toute responsabilité en la matière.

Kawneer se réserve le droit de modifier les configurations sans préavis lorsque jugé nécessaire pour améliorer le produit.
© 2019, Kawneer Company, Inc.

Transmission thermique¹ (BTU/h • pi² • °F)

Coefficient U pour le verre ³	Coefficient U total ⁴
0,48	0,54
0,46	0,52
0,44	0,51
0,42	0,49
0,40	0,47
0,38	0,46
0,36	0,44
0,34	0,42
0,32	0,40
0,30	0,39
0,28	0,37
0,26	0,35
0,24	0,34
0,22	0,32
0,20	0,30
0,18	0,27
0,16	0,26
0,14	0,24
0,12	0,22
0,10	0,21

SYSTÈME INTÉGRÉ

Double vitrage de 1 po

Intercalaire de vitrage en aluminium

REMARQUES: Pour les coefficients du verre qui ne sont pas indiqués, l'interpolation linéaire est permise.

1. Les coefficients U ont été établis en conformité avec le NFRC 100.
2. Les valeurs SHGC et VT ont été établies en conformité avec le NFRC 200.
3. Les propriétés du verre sont basées sur les coefficients du centre du vitrage et peuvent être obtenues de votre fournisseur de verre.
4. Les tableaux de coefficients totaux U, SHGC et VT sont basés sur les dimensions standards de l'échantillon du NFRC de 2 000 mm de largeur sur 2 000 mm de hauteur (78-3/4 po sur 78-3/4 po).

Tableau du SHGC²

SHGC du verre ³	Coefficient U total du verre ⁴
0,75	0,68
0,70	0,63
0,65	0,59
0,60	0,54
0,55	0,50
0,50	0,45
0,45	0,41
0,40	0,37
0,35	0,32
0,30	0,28
0,25	0,23
0,20	0,19
0,15	0,14
0,10	0,10
0,05	0,05

Transmission de rayonnement solaire visible (VT)²

VT du verre ³	VT total ⁴
0,75	0,67
0,70	0,62
0,65	0,58
0,60	0,53
0,55	0,49
0,50	0,44
0,45	0,40
0,40	0,36
0,35	0,31
0,30	0,27
0,25	0,22
0,20	0,18
0,15	0,13
0,10	0,09
0,05	0,04

Les lois et les codes du bâtiment régissant la conception et l'utilisation de produits Kawneer, tels que les produits d'entrée, de fenêtres et de murs rideaux vitrés varient grandement. Kawneer ne contrôle pas la sélection des configurations de produits, du choix de quincaillerie ou du verre, et décline toute responsabilité en la matière.

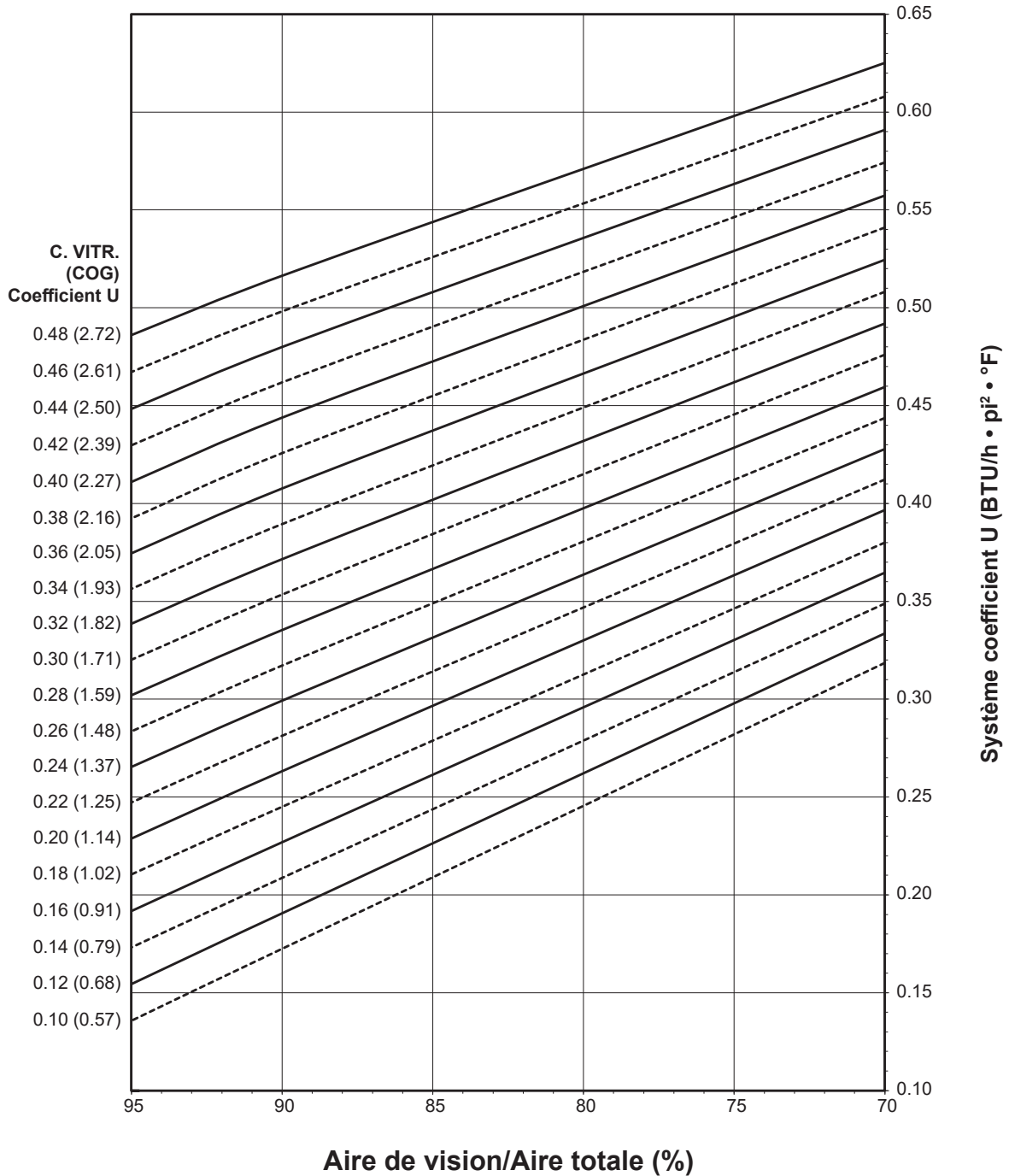
Kawneer se réserve le droit de modifier les configurations sans préavis lorsque jugé nécessaire pour améliorer le produit.

© 2019, Kawneer Company, Inc.

SYSTÈME SGT

Intercalaire pour vitrage à double vitrage de 1 po - bord chaud

Coefficient U du système opposé au Pourcentage de l'aire de verre



Remarques pour les tableaux des coefficients U, SHGC et VT :

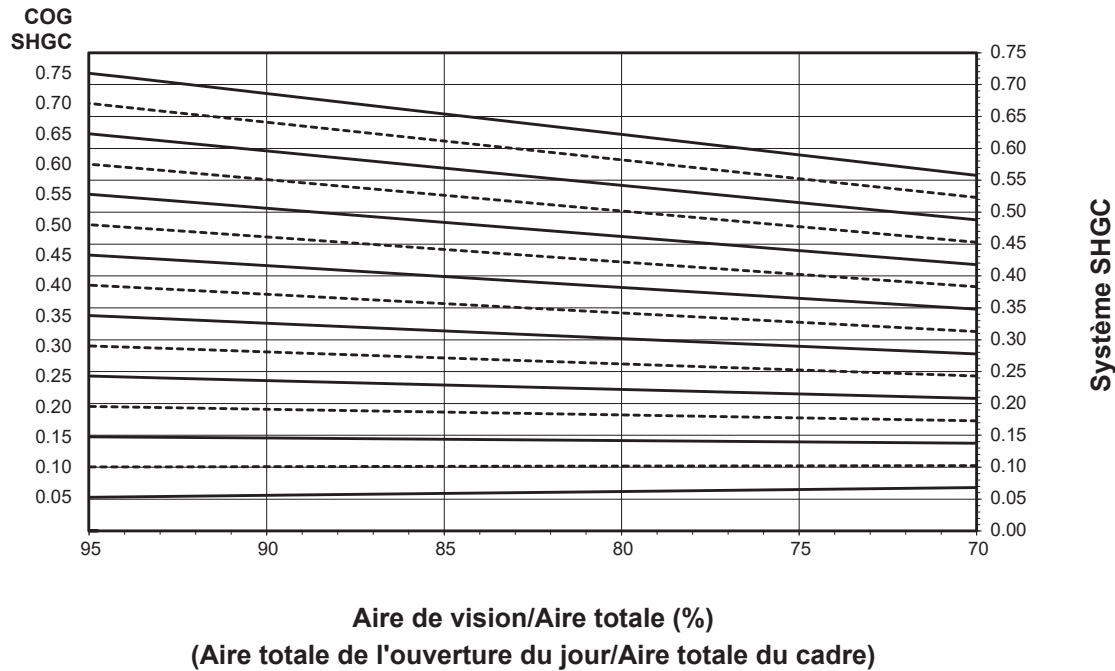
Pour les coefficients du verre qui ne sont pas indiqués, l'interpolation linéaire est permise.
Les propriétés du verre sont basées sur les coefficients du centre du vitrage et peuvent être obtenues de votre fournisseur de verre.

Les lois et les codes du bâtiment régissant la conception et l'utilisation de produits Kawneer, tels que les produits d'entrée, de fenêtres et de murs rideaux vitrés varient grandement. Kawneer ne contrôle pas la sélection des configurations de produits, du choix de quincaillerie ou du verre, et décline toute responsabilité en la matière.

Kawneer se réserve le droit de modifier les configurations sans préavis lorsque jugé nécessaire pour améliorer le produit.
© 2019, Kawneer Company, Inc.

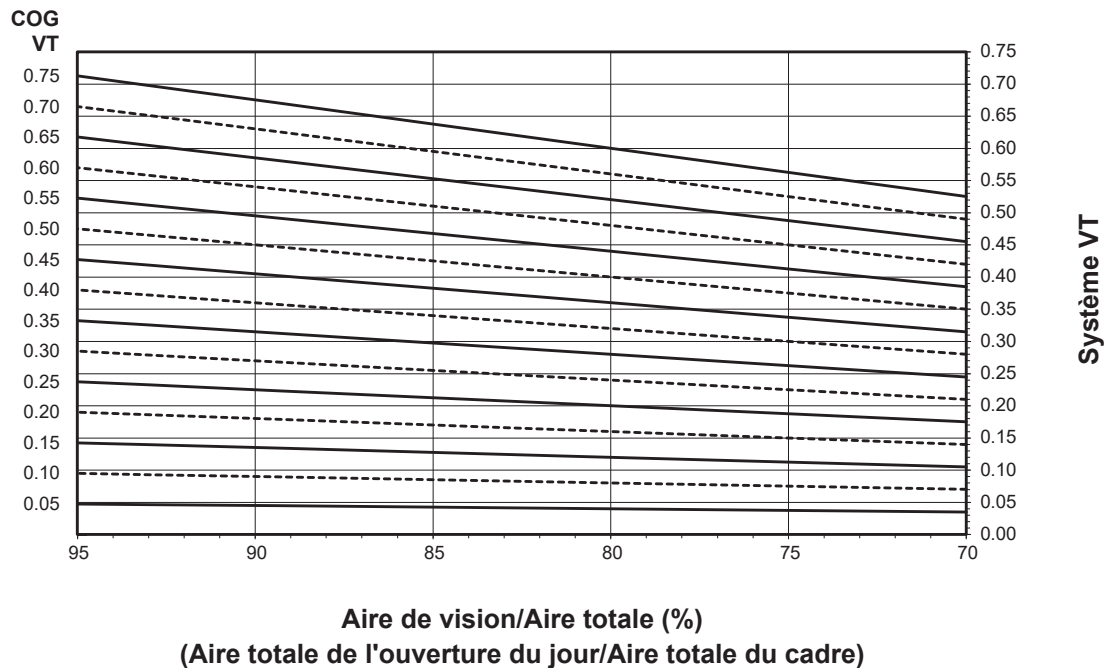
SYSTÈME SGT**Intercalaire pour vitrage à double vitrage de 1 po - bord chaud**

Coefficient d'apport par rayonnement solaire (SHGC) du système opposé au Pourcentage de l'aire de vision



Les graphiques sont générés en conformité avec la norme AAMA 507.

Coefficient de transmission du rayonnement visible (VT) du système opposé au Pourcentage de l'aire de vision



Les lois et les codes du bâtiment régissant la conception et l'utilisation de produits Kawneer, tels que les produits d'entrée, de fenêtres et de murs rideaux vitrés varient grandement. Kawneer ne contrôle pas la sélection des configurations de produits, du choix de quincaillerie ou du verre, et décline toute responsabilité en la matière.

Kawneer se réserve le droit de modifier les configurations sans préavis lorsque jugé nécessaire pour améliorer le produit.
© 2019, Kawneer Company, Inc.

Transmission thermique¹ (BTU/h • pi² • °F)

Coefficient U pour le verre ³	Coefficient U total ⁴
0,48	0,52
0,46	0,50
0,44	0,48
0,42	0,48
0,40	0,45
0,38	0,43
0,36	0,41
0,34	0,39
0,32	0,37
0,30	0,36
0,28	0,34
0,26	0,32
0,24	0,30
0,22	0,28
0,20	0,27
0,18	0,25
0,16	0,23
0,14	0,21
0,12	0,19
0,10	0,18

SYSTÈME SGT**Double vitrage de 1 po
Intercalaire de vitrage à bord chaud**

REMARQUES: Pour les coefficients du verre qui ne sont pas indiqués, l'interpolation linéaire est permise.

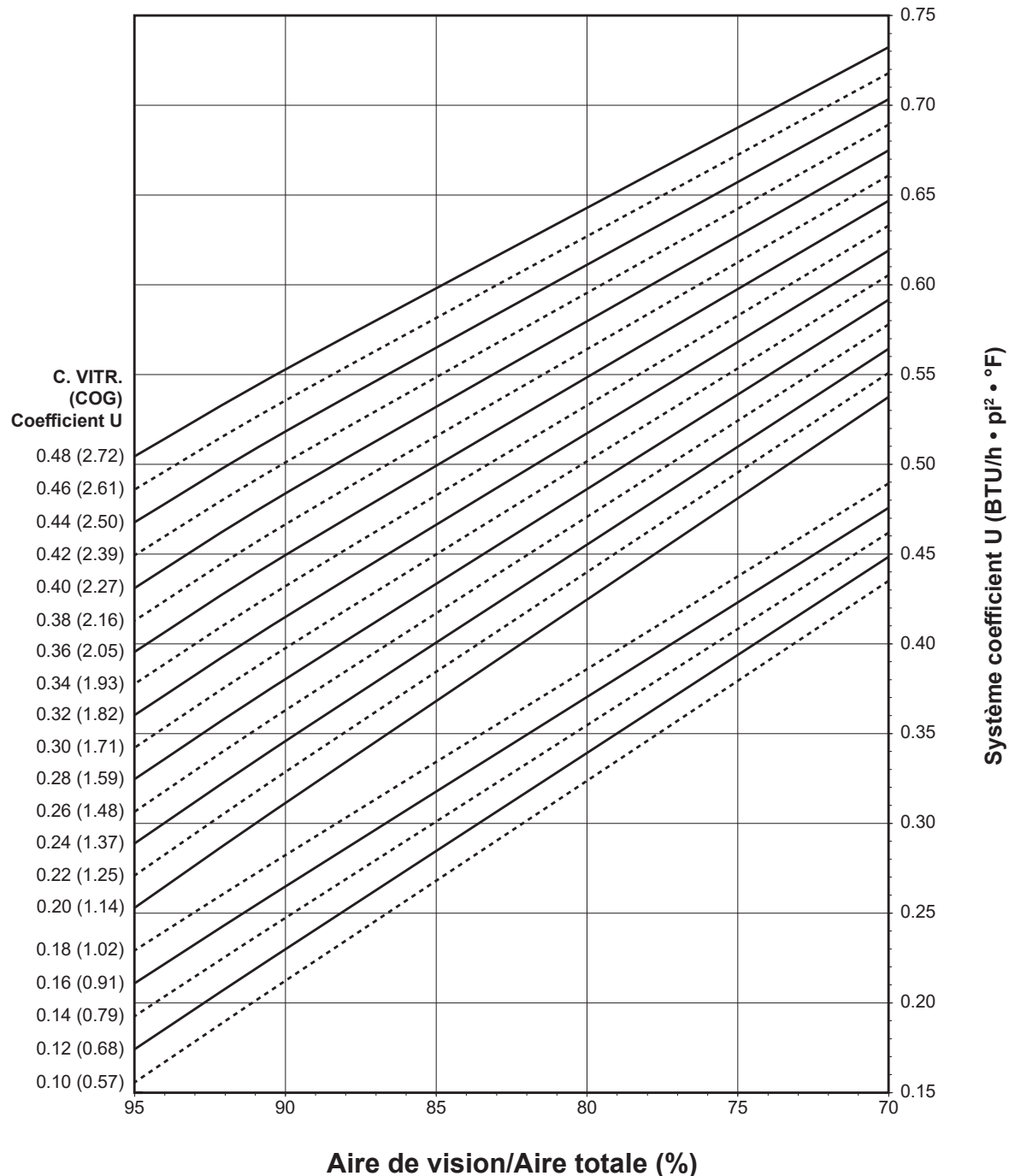
1. Les coefficients U ont été établis en conformité avec le NFRC 100.
2. Les valeurs SHGC et VT ont été établies en conformité avec le NFRC 200.
3. Les propriétés du verre sont basées sur les coefficients du centre du vitrage et peuvent être obtenues de votre fournisseur de verre.
4. Les tableaux de coefficients totaux U, SHGC et VT sont basés sur les dimensions standards de l'échantillon du NFRC de 2 000 mm de largeur sur 2 000 mm de hauteur (78-3/4 po sur 78-3/4 po).

Tableau du SHGC²

SHGC du verre ³	Coefficient U total du verre ⁴
0,75	0,68
0,70	0,64
0,65	0,59
0,60	0,55
0,55	0,50
0,50	0,46
0,45	0,41
0,40	0,37
0,35	0,32
0,30	0,28
0,25	0,24
0,20	0,19
0,15	0,15
0,10	0,10
0,05	0,06

Transmission de rayonnement solaire visible (VT)²

VT du verre ³	VT total ⁴
0,75	0,67
0,70	0,63
0,65	0,58
0,60	0,54
0,55	0,49
0,50	0,45
0,45	0,40
0,40	0,36
0,35	0,31
0,30	0,27
0,25	0,22
0,20	0,18
0,15	0,13
0,10	0,09
0,05	0,04

SYSTÈME SGT**Intercalaire pour vitrage en aluminium à double vitrage de 1 po****Coefficient U du système opposé au Pourcentage de l'aire de verre****Remarques pour les tableaux des coefficients U, SHGC et VT :**

Pour les coefficients du verre qui ne sont pas indiqués, l'interpolation linéaire est permise.

Les propriétés du verre sont basées sur les coefficients du centre du vitrage et peuvent être obtenues de votre fournisseur de verre.

Les lois et les codes du bâtiment régissant la conception et l'utilisation de produits Kawneer, tels que les produits d'entrée, de fenêtres et de murs rideaux vitrés varient grandement. Kawneer ne contrôle pas la sélection des configurations de produits, du choix de quincaillerie ou du verre, et décline toute responsabilité en la matière.

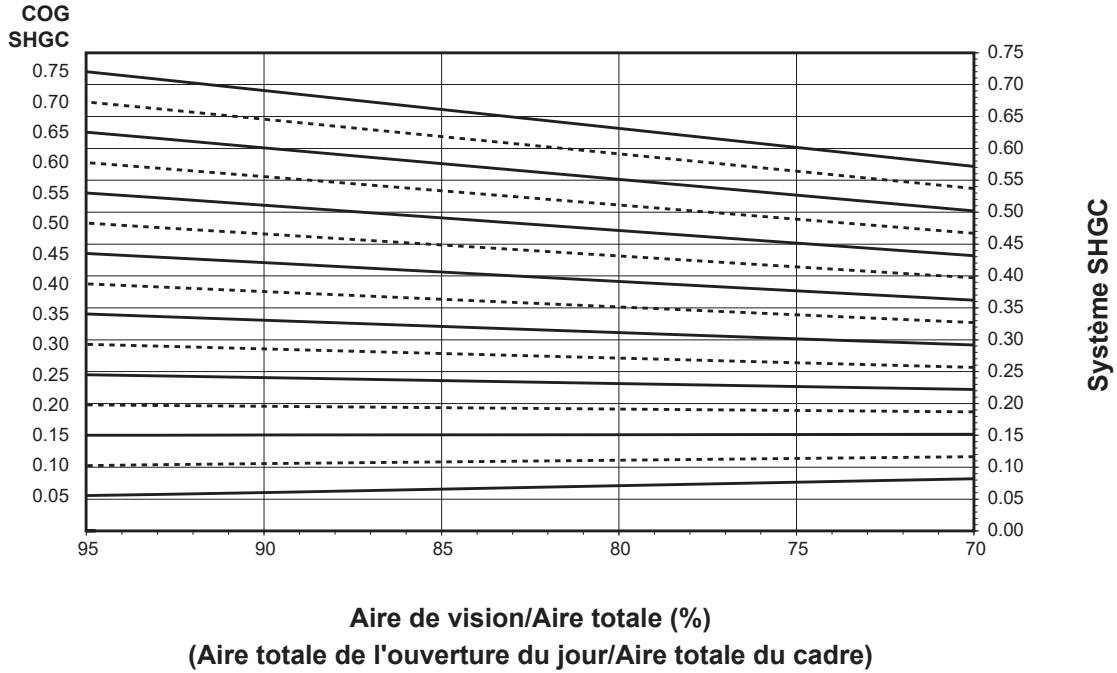
Kawneer se réserve le droit de modifier les configurations sans préavis lorsque jugé nécessaire pour améliorer le produit.

© 2019, Kawneer Company, Inc.

SYSTÈME SGT

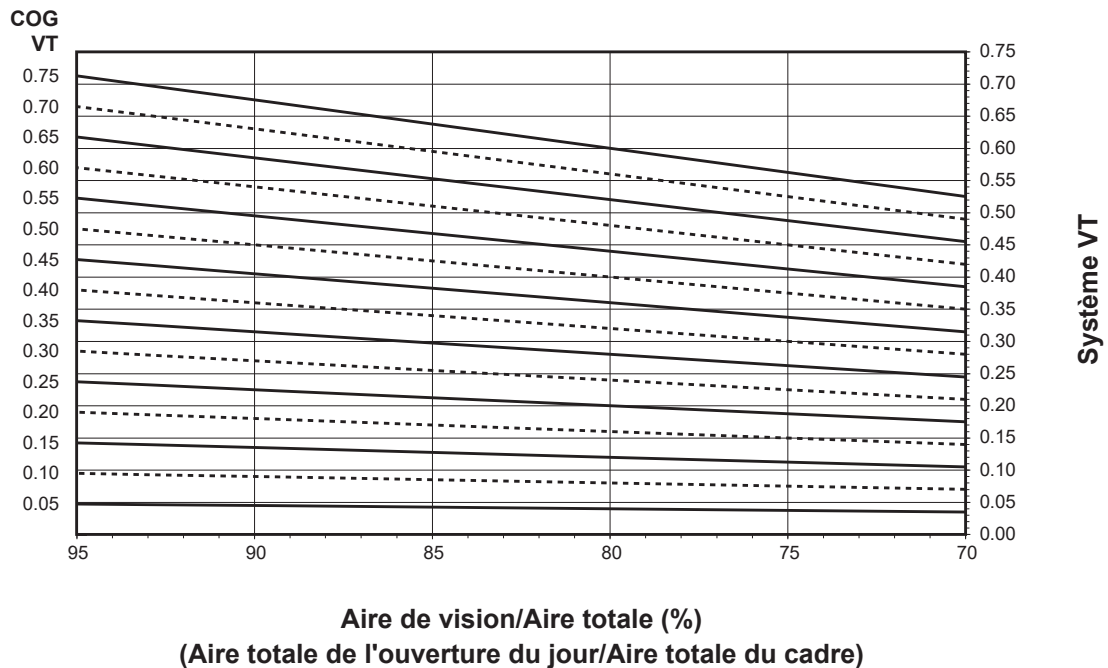
Intercalaire pour vitrage en aluminium à double vitrage de 1 po

Coefficient d'apport par rayonnement solaire (SHGC) du système opposé au Pourcentage de l'aire de vision



Les graphiques sont générés en conformité avec la norme AAMA 507.

Coefficient de transmission du rayonnement visible (VT) du système opposé au Pourcentage de l'aire de vision



Les lois et les codes du bâtiment régissant la conception et l'utilisation de produits Kawneer, tels que les produits d'entrée, de fenêtres et de murs rideaux vitrés varient grandement. Kawneer ne contrôle pas la sélection des configurations de produits, du choix de quincaillerie ou du verre, et décline toute responsabilité en la matière.

Kawneer se réserve le droit de modifier les configurations sans préavis lorsque jugé nécessaire pour améliorer le produit.
© 2019, Kawneer Company, Inc.

Transmission thermique¹ (BTU/h • pi² • °F)

Coefficient U pour le verre ³	Coefficient U total ⁴
0,48	0,56
0,46	0,54
0,44	0,52
0,42	0,51
0,40	0,49
0,38	0,47
0,36	0,45
0,34	0,44
0,32	0,42
0,30	0,40
0,28	0,39
0,26	0,37
0,24	0,35
0,22	0,33
0,20	0,32
0,18	0,29
0,16	0,27
0,14	0,25
0,12	0,24
0,10	0,22

SYSTÈME SGT
Double vitrage de 1 po
Intercalaire de vitrage en aluminium

REMARQUES: Pour les coefficients du verre qui ne sont pas indiqués, l'interpolation linéaire est permise.

1. Les coefficients U ont été établis en conformité avec le NFRC 100.
2. Les valeurs SHGC et VT ont été établies en conformité avec le NFRC 200.
3. Les propriétés du verre sont basées sur les coefficients du centre du vitrage et peuvent être obtenues de votre fournisseur de verre.
4. Les tableaux de coefficients totaux U, SHGC et VT sont basés sur les dimensions standards de l'échantillon du NFRC de 2 000 mm de largeur sur 2 000 mm de hauteur (78-3/4 po sur 78-3/4 po).

Tableau du SHGC²

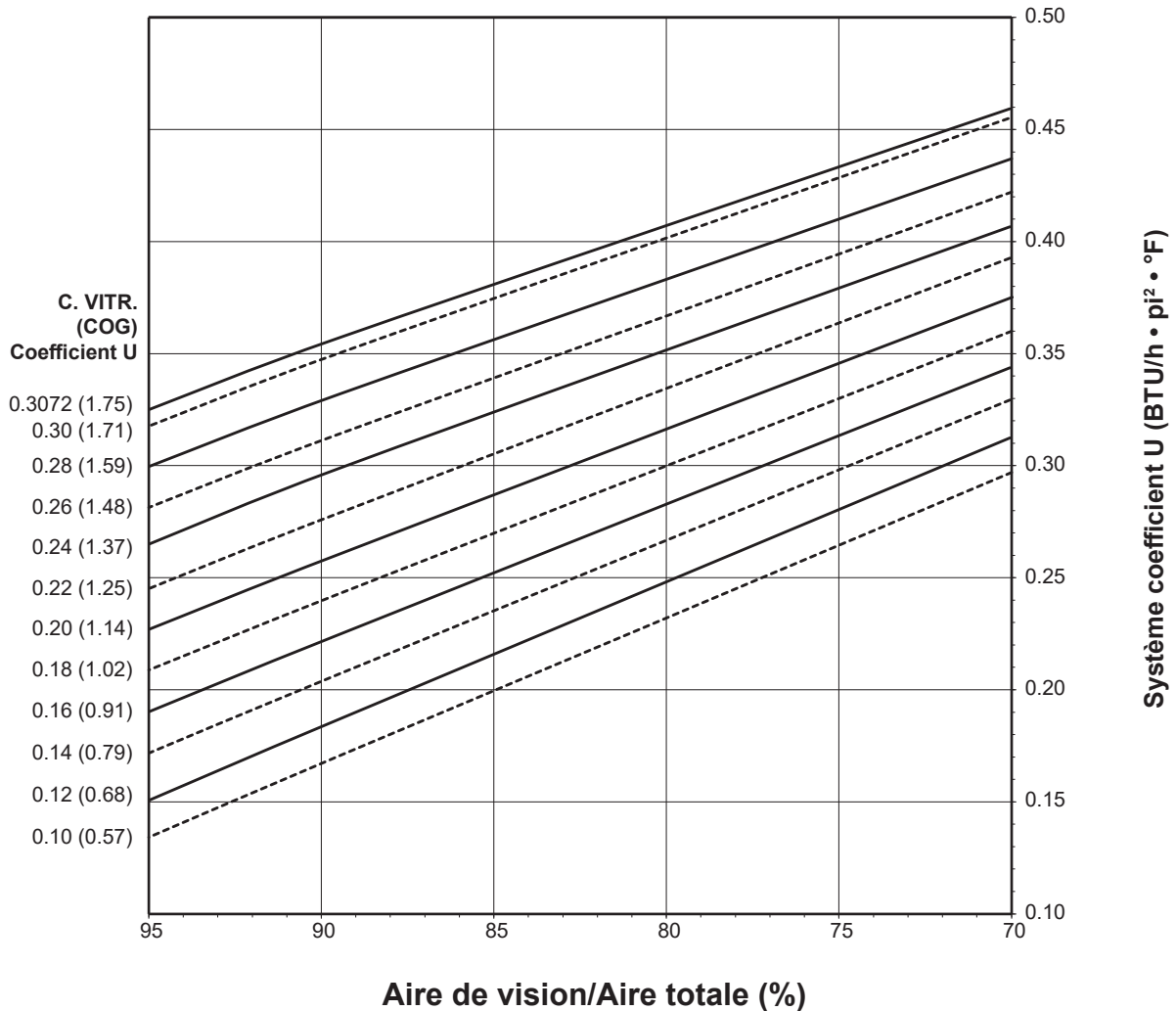
SHGC du verre ³	Coefficient U total du verre ⁴
0,75	0,69
0,70	0,64
0,65	0,60
0,60	0,55
0,55	0,51
0,50	0,46
0,45	0,42
0,40	0,37
0,35	0,33
0,30	0,28
0,25	0,24
0,20	0,20
0,15	0,15
0,10	0,11
0,05	0,06

Transmission de rayonnement solaire visible (VT)²

VT du verre ³	VT total ⁴
0,75	0,67
0,70	0,63
0,65	0,58
0,60	0,54
0,55	0,49
0,50	0,45
0,45	0,40
0,40	0,36
0,35	0,31
0,30	0,27
0,25	0,22
0,20	0,18
0,15	0,13
0,10	0,09
0,05	0,04

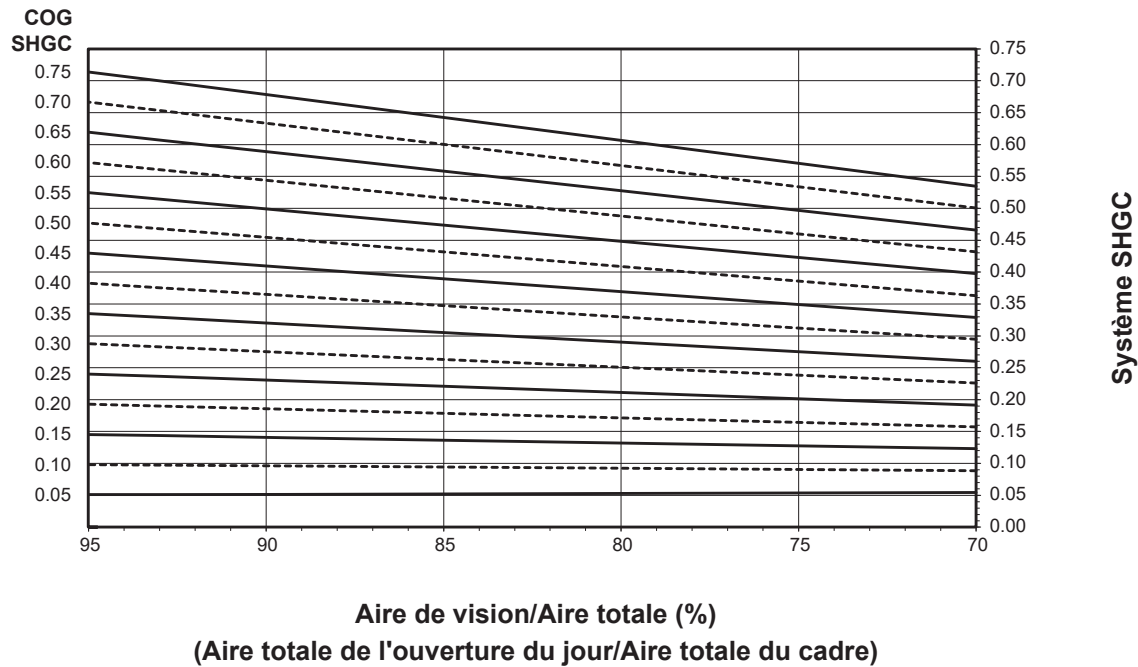
Les lois et les codes du bâtiment régissant la conception et l'utilisation de produits Kawneer, tels que les produits d'entrée, de fenêtres et de murs rideaux vitrés varient grandement. Kawneer ne contrôle pas la sélection des configurations de produits, du choix de quincaillerie ou du verre, et décline toute responsabilité en la matière.

Kawneer se réserve le droit de modifier les configurations sans préavis lorsque jugé nécessaire pour améliorer le produit.
© 2019, Kawneer Company, Inc.

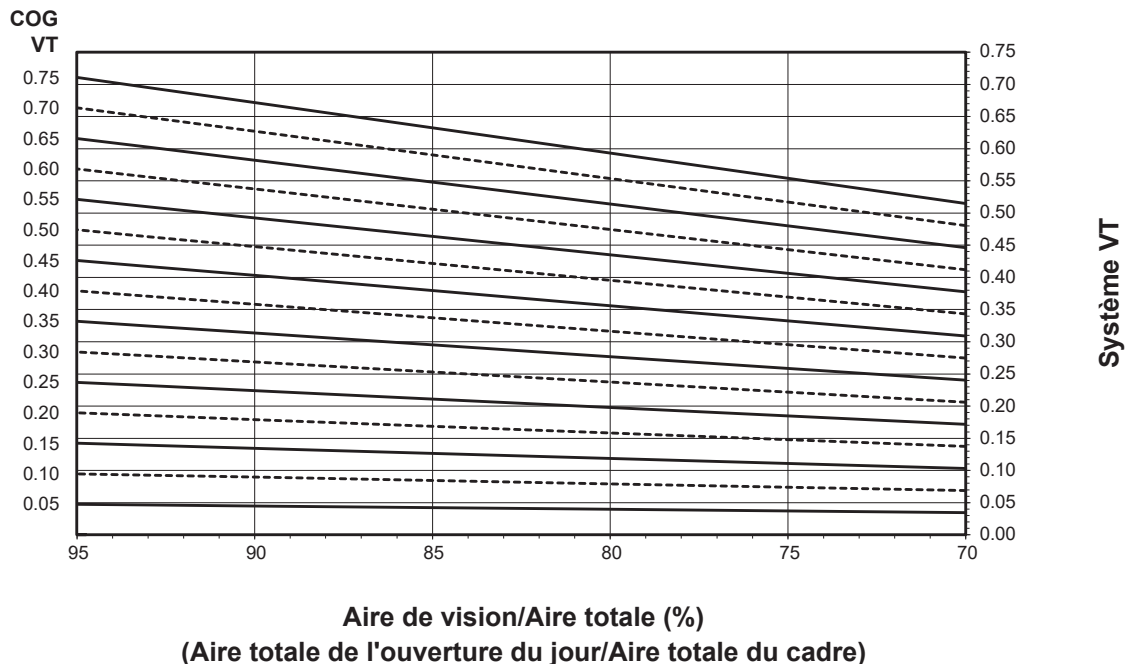
SYSTÈME INTÉGRÉ**Intercalaire pour vitrage à triple vitrage de 1 3/4 po - bord chaud****Coefficient U du système opposé au Pourcentage de l'aire de verre****Remarques pour les tableaux des coefficients U, SHGC et VT :**

Pour les coefficients du verre qui ne sont pas indiqués, l'interpolation linéaire est permise.

Les propriétés du verre sont basées sur les coefficients du centre du vitrage et peuvent être obtenues de votre fournisseur de verre.

SYSTÈME INTÉGRÉ**Intercalaire pour vitrage à triple vitrage de 1 3/4 po - bord chaud****Coefficient d'apport par rayonnement solaire (SHGC) du système opposé au Pourcentage de l'aire de vision**

Les graphiques sont générés en conformité avec la norme AAMA 507.

Coefficient de transmission du rayonnement visible (VT) du système opposé au Pourcentage de l'aire de vision

Les lois et les codes du bâtiment régissant la conception et l'utilisation de produits Kawneer, tels que les produits d'entrée, de fenêtres et de murs rideaux vitrés varient grandement. Kawneer ne contrôle pas la sélection des configurations de produits, du choix de quincaillerie ou du verre, et décline toute responsabilité en la matière.

Kawneer se réserve le droit de modifier les configurations sans préavis lorsque jugé nécessaire pour améliorer le produit.
© 2019, Kawneer Company, Inc.

Transmission thermique¹ (BTU/h • pi² • °F)

Coefficient U pour le verre ³	Coefficient U total ⁴
0,31	0,36
0,30	0,35
0,28	0,33
0,26	0,31
0,24	0,30
0,22	0,28
0,20	0,26
0,18	0,24
0,16	0,22
0,14	0,21
0,12	0,19
0,10	0,17

SYSTÈME INTÉGRÉ**Intercalaire pour vitrage à triple vitrage de 1 3/4 po - bord chaud**

REMARQUES: Pour les coefficients du verre qui ne sont pas indiqués, l'interpolation linéaire est permise.

1. Les coefficients U ont été établis en conformité avec le NFRC 100.
2. Les valeurs SHGC et VT ont été établies en conformité avec le NFRC 200.
3. Les propriétés du verre sont basées sur les coefficients du centre du vitrage et peuvent être obtenues de votre fournisseur de verre.
4. Les tableaux de coefficients totaux U, SHGC et VT sont basés sur les dimensions standards de l'échantillon du NFRC de 2 000 mm de largeur sur 2 000 mm de hauteur (78-3/4 po sur 78-3/4 po).

Tableau du SHGC²

SHGC du verre ³	Coefficient U total du verre ⁴
0,75	0,67
0,70	0,63
0,65	0,58
0,60	0,54
0,55	0,50
0,50	0,45
0,45	0,41
0,40	0,36
0,35	0,32
0,30	0,27
0,25	0,23
0,20	0,18
0,15	0,14
0,10	0,10
0,05	0,05

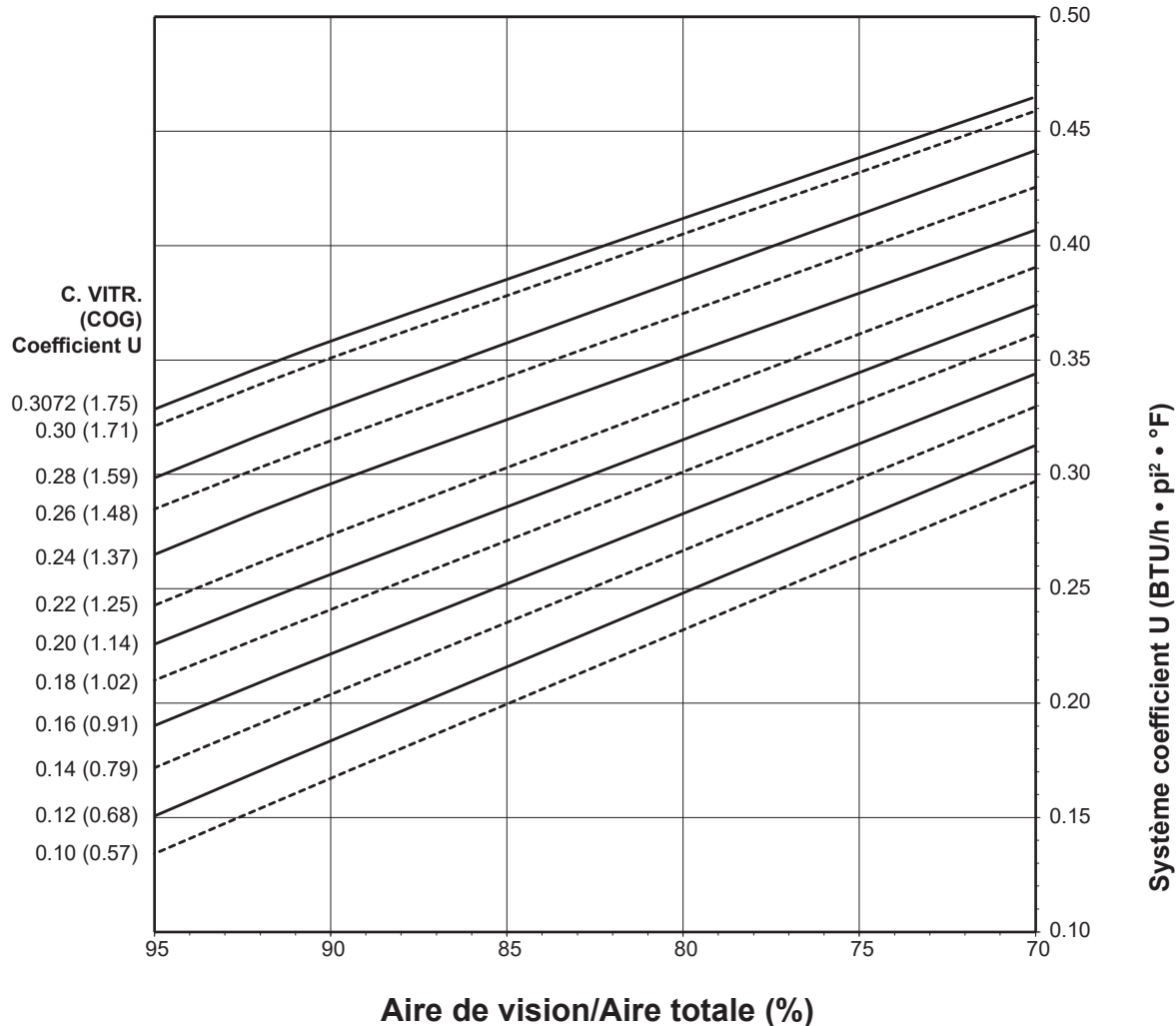
Transmission de rayonnement solaire visible (VT)²

VT du verre ³	VT total ⁴
0,75	0,67
0,70	0,62
0,65	0,58
0,60	0,53
0,55	0,49
0,50	0,44
0,45	0,40
0,40	0,36
0,35	0,31
0,30	0,27
0,25	0,22
0,20	0,18
0,15	0,13
0,10	0,09
0,05	0,04

SYSTÈME SGT

Intercalaire pour vitrage à triple vitrage de 1 3/4 po - bord chaud

Coefficient U du système opposé au Pourcentage de l'aire de verre

**Remarques pour les tableaux des coefficients U, SHGC et VT :**

Pour les coefficients du verre qui ne sont pas indiqués, l'interpolation linéaire est permise.

Les propriétés du verre sont basées sur les coefficients du centre du vitrage et peuvent être obtenues de votre fournisseur de verre.

Les lois et les codes du bâtiment régissant la conception et l'utilisation de produits Kawneer, tels que les produits d'entrée, de fenêtres et de murs rideaux vitrés varient grandement. Kawneer ne contrôle pas la sélection des configurations de produits, du choix de quincaillerie ou du verre, et décline toute responsabilité en la matière.

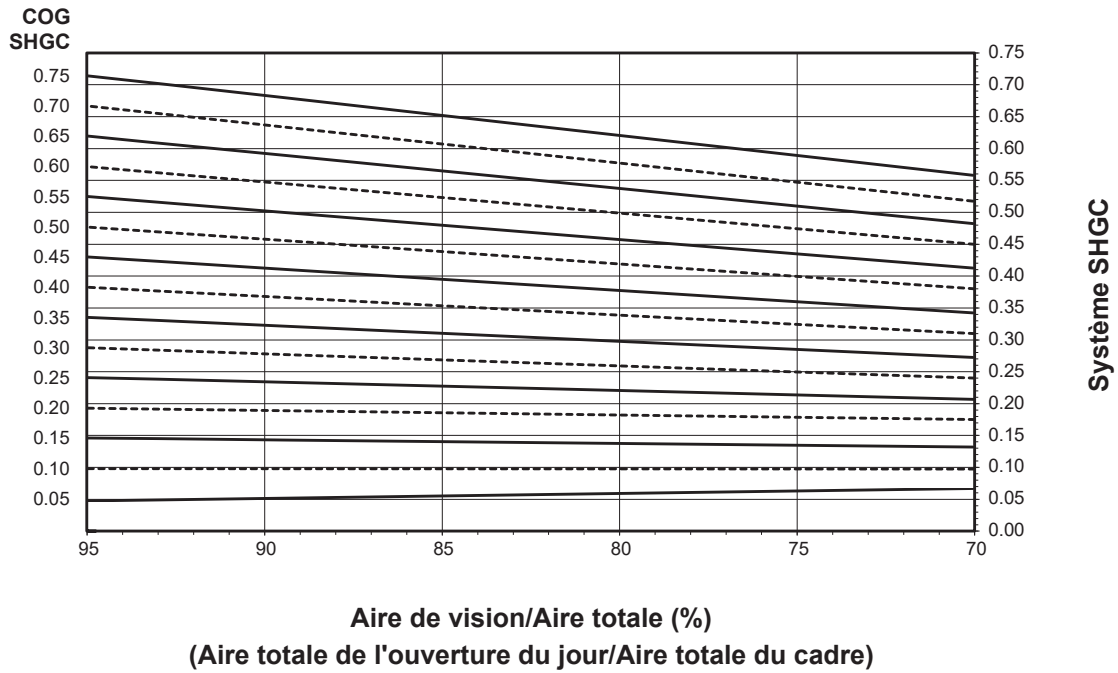
Kawneer se réserve le droit de modifier les configurations sans préavis lorsque jugé nécessaire pour améliorer le produit.

© 2019, Kawneer Company, Inc.

SYSTÈME SGT

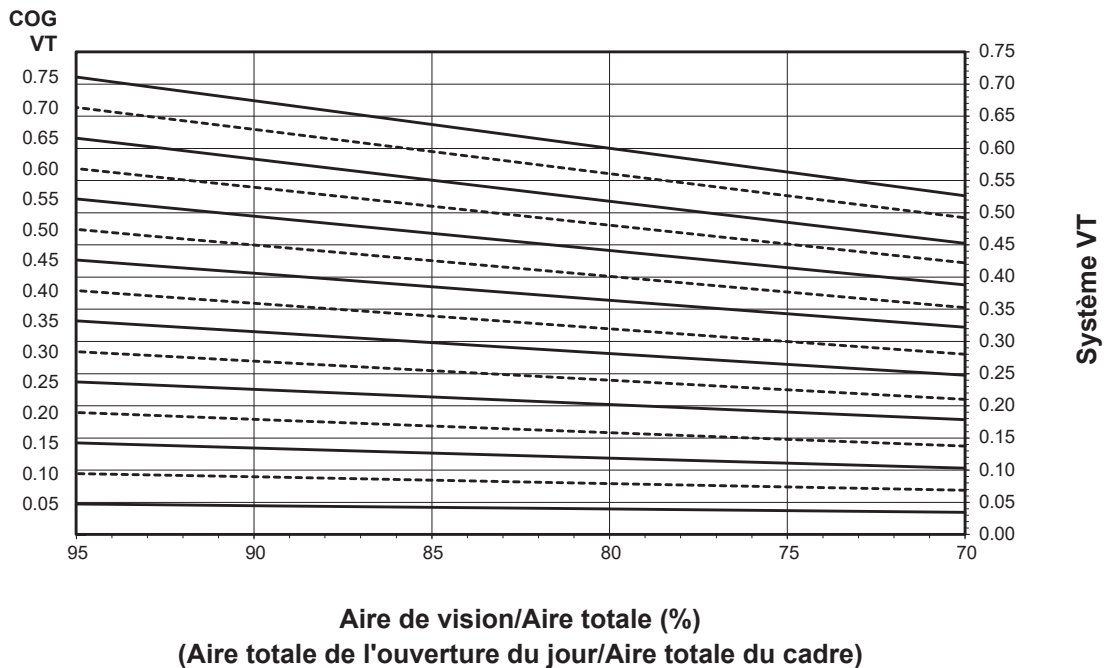
Intercalaire pour vitrage à triple vitrage de 1 3/4 po - bord chaud

Coefficient d'apport par rayonnement solaire (SHGC) du système opposé au Pourcentage de l'aire de vision



Les graphiques sont générés en conformité avec la norme AAMA 507.

Coefficient de transmission du rayonnement visible (VT) du système opposé au Pourcentage de l'aire de vision



Les lois et les codes du bâtiment régissant la conception et l'utilisation de produits Kawneer, tels que les produits d'entrée, de fenêtres et de murs rideaux vitrés varient grandement. Kawneer ne contrôle pas la sélection des configurations de produits, du choix de quincaillerie ou du verre, et décline toute responsabilité en la matière.

Kawneer se réserve le droit de modifier les configurations sans préavis lorsque jugé nécessaire pour améliorer le produit.
© 2019, Kawneer Company, Inc.

Transmission thermique¹ (BTU/h • pi² • °F)

Coefficient U pour le verre ³	Coefficient U total ⁴
0,31	0,36
0,30	0,35
0,28	0,33
0,26	0,31
0,24	0,30
0,22	0,28
0,20	0,26
0,18	0,24
0,16	0,22
0,14	0,21
0,12	0,19
0,10	0,17

SYSTÈME SGT**Intercalaire pour vitrage à triple vitrage de 1 3/4 po - bord chaud**

REMARQUES: Pour les coefficients du verre qui ne sont pas indiqués, l'interpolation linéaire est permise.

1. Les coefficients U ont été établis en conformité avec le NFRC 100.
2. Les valeurs SHGC et VT ont été établies en conformité avec le NFRC 200.
3. Les propriétés du verre sont basées sur les coefficients du centre du vitrage et peuvent être obtenues de votre fournisseur de verre.
4. Les tableaux de coefficients totaux U, SHGC et VT sont basés sur les dimensions standards de l'échantillon du NFRC de 2 000 mm de largeur sur 2 000 mm de hauteur (78-3/4 po sur 78-3/4 po).

Tableau du SHGC²

SHGC du verre ³	Coefficient U total du verre ⁴
0,75	0,68
0,70	0,64
0,65	0,59
0,60	0,55
0,55	0,50
0,50	0,46
0,45	0,41
0,40	0,37
0,35	0,32
0,30	0,28
0,25	0,23
0,20	0,19
0,15	0,14
0,10	0,10
0,05	0,06

Transmission de rayonnement solaire visible (VT)²

VT du verre ³	VT total ⁴
0,75	0,67
0,70	0,63
0,65	0,58
0,60	0,54
0,55	0,49
0,50	0,45
0,45	0,40
0,40	0,36
0,35	0,31
0,30	0,27
0,25	0,22
0,20	0,18
0,15	0,13
0,10	0,09
0,05	0,04

Les lois et les codes du bâtiment régissant la conception et l'utilisation de produits Kawneer, tels que les produits d'entrée, de fenêtres et de murs rideaux vitrés varient grandement. Kawneer ne contrôle pas la sélection des configurations de produits, du choix de quincaillerie ou du verre, et décline toute responsabilité en la matière.

Kawneer se réserve le droit de modifier les configurations sans préavis lorsque jugé nécessaire pour améliorer le produit.
© 2019, Kawneer Company, Inc.

RÉSISTANCE À LA CONDENSATION

Remplissage de vitrage	Coefficient de résistance à la condensation (CRF) AAMA 1503		Indice de température (TI) CSA A440-0	
	Cadre	Verre	Cadre	Verre
Double 1 po Capturé	80	72	69	65
Double 1 po SGT des 4 côtés	80	71	75	65
Triple 1 3/4 po Capturé	81	72	65	65
Triple 1 3/4 po SGT des 4 côtés	85	77	79	72

Les lois et les codes du bâtiment régissant la conception et l'utilisation de produits Kawneer, tels que les produits d'entrée, de fenêtres et de murs rideaux vitrés varient grandement. Kawneer ne contrôle pas la sélection des configurations de produits, du choix de quincaillerie ou du verre, et décline toute responsabilité en la matière.

Kawneer se réserve le droit de modifier les configurations sans préavis lorsque jugé nécessaire pour améliorer le produit.

© 2019, Kawneer Company, Inc.

